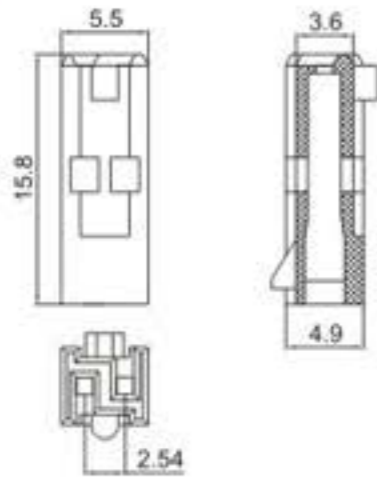
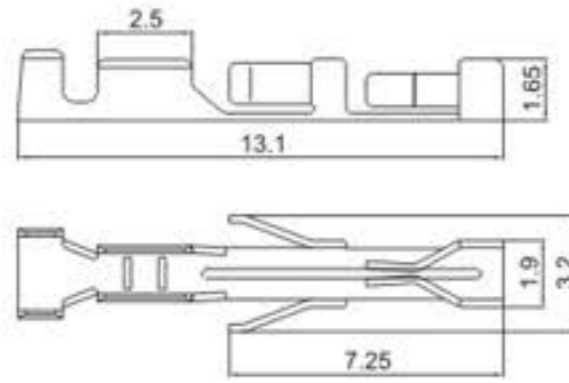


HX25426-2P



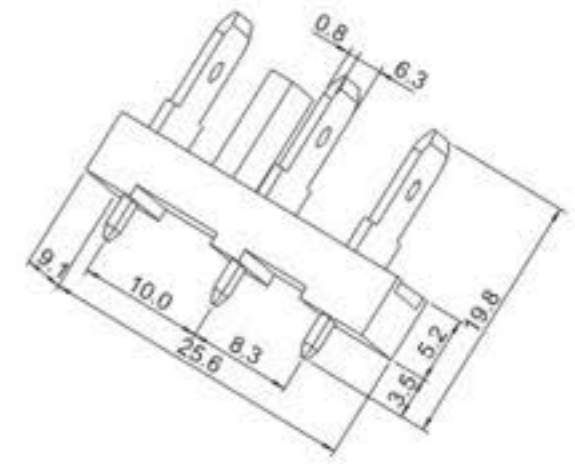
材料(Material):黑色PBT

HX25426-PT



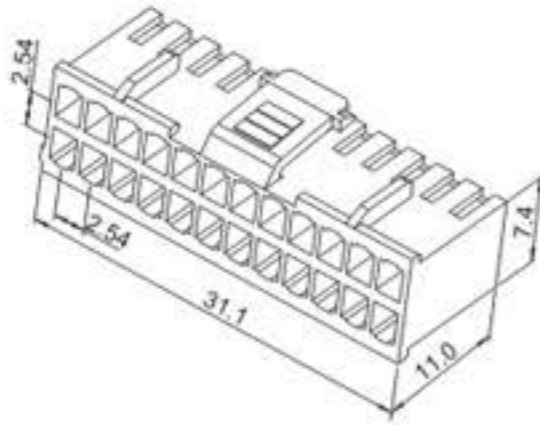
适用线规 Applicable wire	电线外径 O.D of wire ins	材料 Material	数量 Quantity
0.08-0.22mm ²	28-24AWG#	1.0-1.5mm	磷铜(Pre-Tin)

HX10083-3A

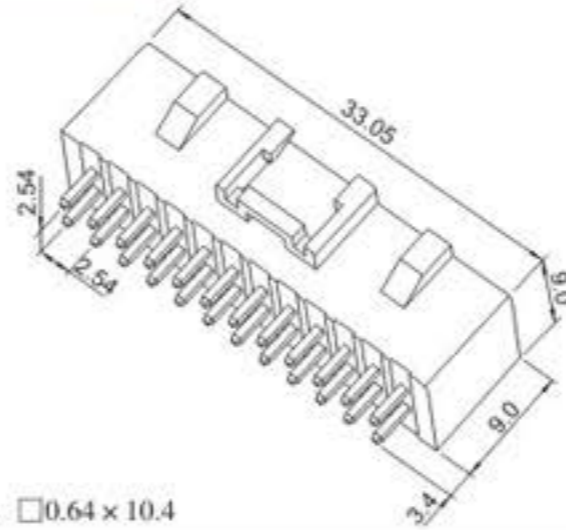


插片: HX-250RG

HX25425-24Y

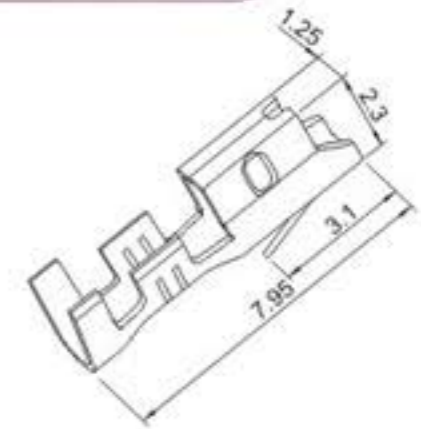


HX25425-24A



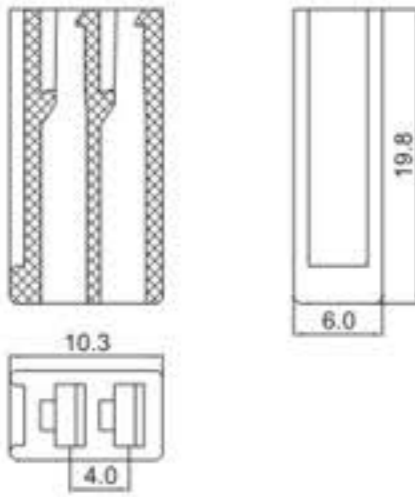
钢针: □0.64 × 10.4

HX25425-PT(YST025-L轻插)

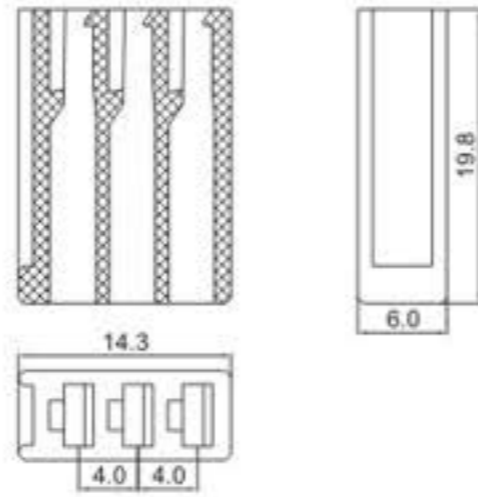


适用线规 Applicable wire	电线外径 O.D of wire ins	材料 Material	数量 Quantity
0.08-0.33mm ²	28-22AWG#	1.0-1.8 mm	磷铜(Pre-Tin)

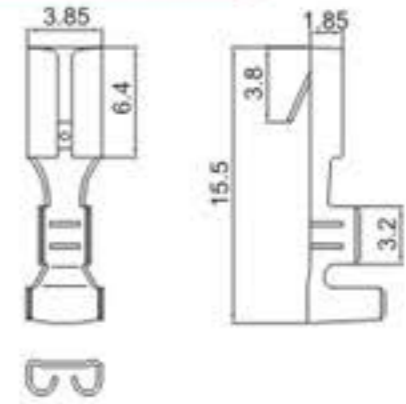
HX28000-2P(DJ7021-2.8-21)



HX28000-3P(DJ7031-2.8-21)

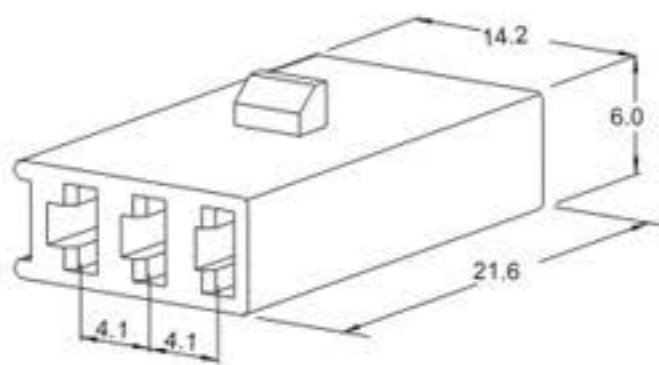


HX28000-PT-0.5/0.6/0.8(110)



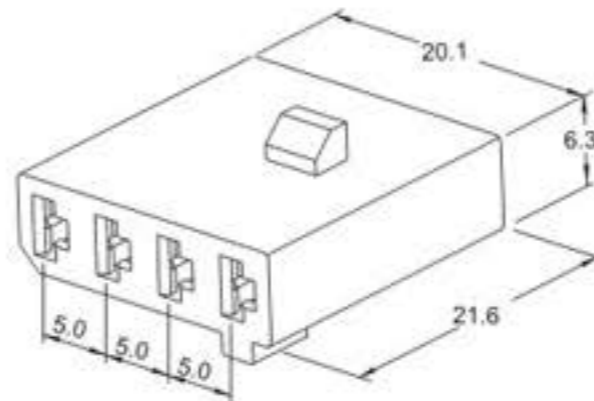
适用线规 Applicable wire	电线外径 O.D of wire ins	材料 Material	数量 Quantity
0.33-0.83mm ²	22-18AWG#	1.7-3.0mm	磷铜(Pre-Tin)

HX28002-3P(610421)



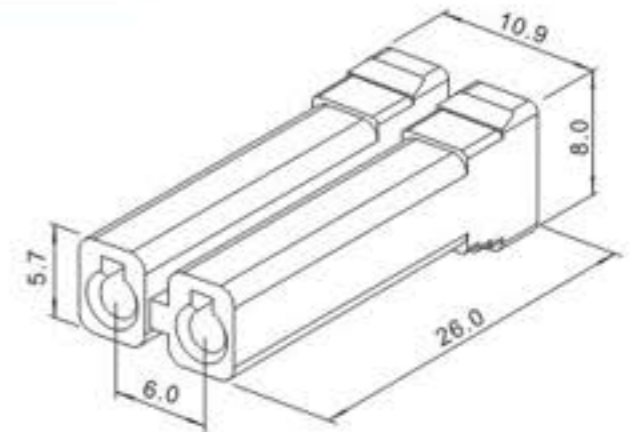
适配端子(Terminal):HX28000-PT(P234)

HX28002-4P(610420)



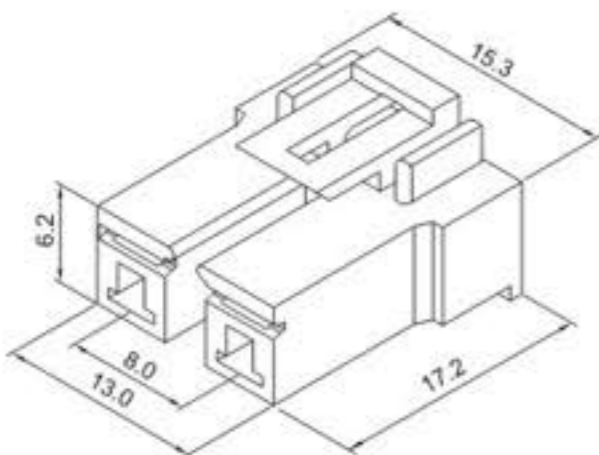
适配端子(Terminal):HX28000-PT(P234)

HX60010-2Y

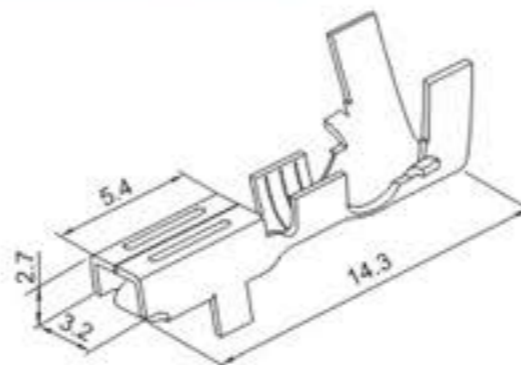


适配端子(Terminal):TJC1-PT(P176)

HX80005-2Y(N2420-4202)

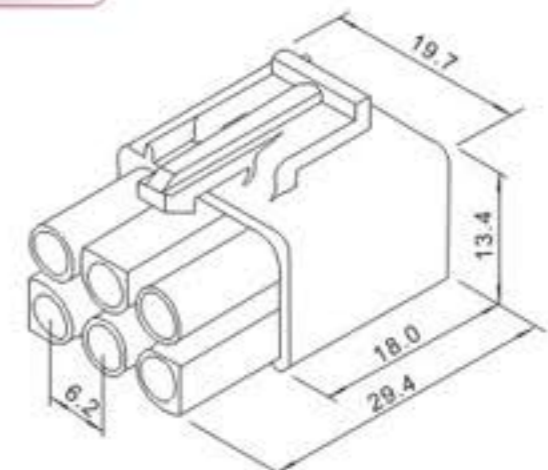


HX80005-PT(172093-M2)



适用线规 Applicable wire	电线外径 O.D of wire ins	材料 Material	数量 Quantity
0.33-0.83mm ²	22-18AWG#	1.7-3.0mm	磷铜(Pre-Tin)

HX62005-6P



适配端子(Terminal):3191-PT(P166)