

211201RS
(DRAWING NO.)

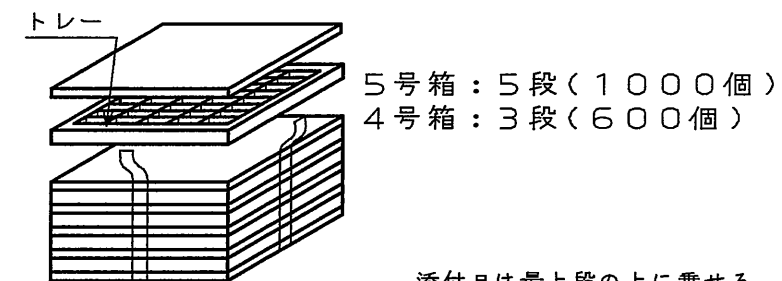
版数 REV.	年月日 DATE	DCN NO.	変更内容 DESCRIPTION	製図 DR.	担当 CHK.	査閲 APPD.	承認 APPD.
2	2008.8.1	066325	リングナット図番変更	中里	加藤(亮)	古藤	大塚

梱包仕様

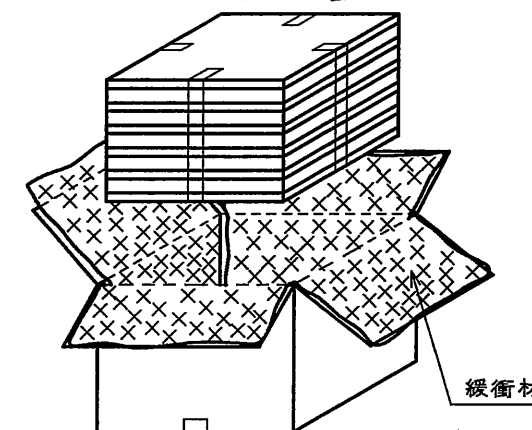
使用材

トレイ: 088-50187-001
 梱包箱: 4号箱又は5号箱
 緩衝材
 スペーサー

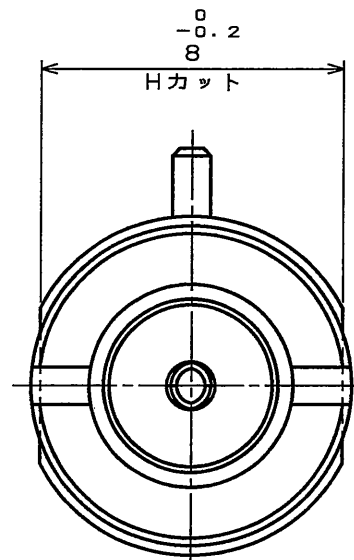
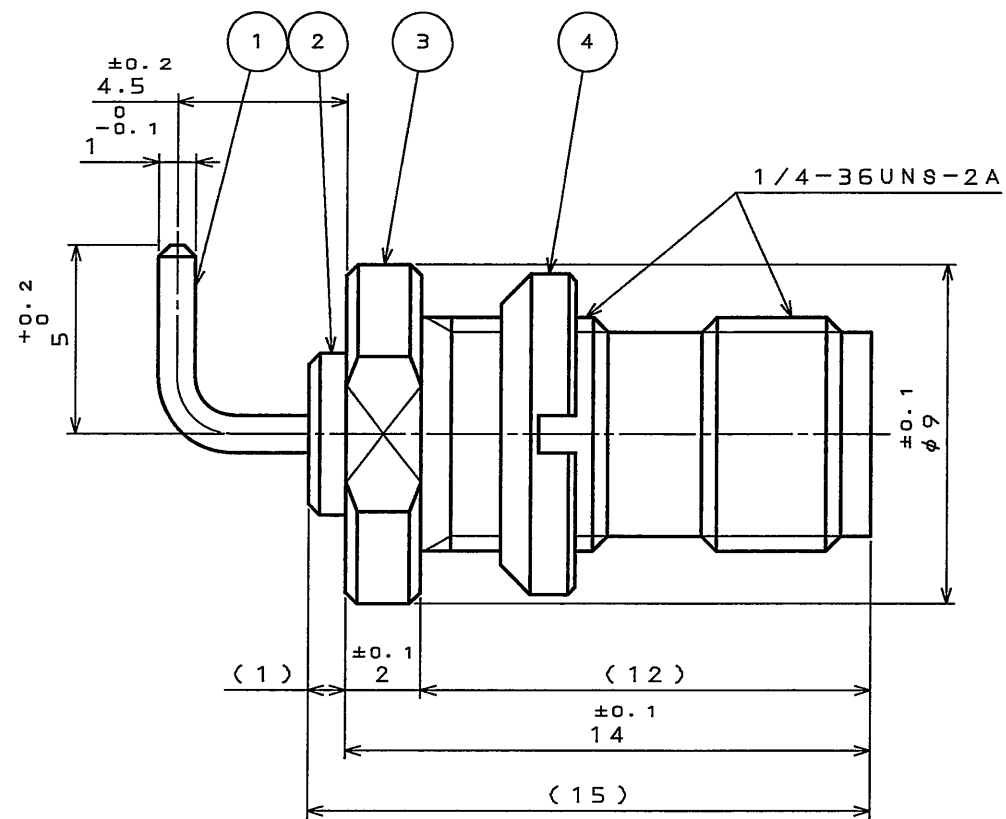
トレイ溝 4×10マス
 1マスにコネクタを5個
 1トレイに計200個収納
 出荷個数に応じて梱包箱のサイズは変更致します



添付品は最上段の上に乗せる



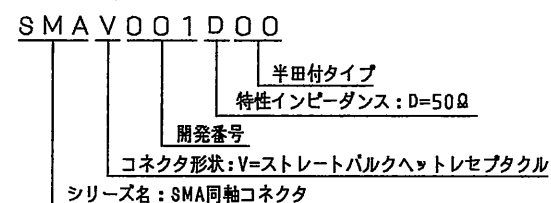
添付品
 5号箱: 1000個
 4号箱: 600個
 にまとめる



仕様

適用周波数 DC~20GHz
 VSWR 1.2以下(DC~1GHz)
 特性インピーダンス コネクタ内部 公称50Ω

命名法



注: ※は添付品

符号 NO.	名称 DESCRIPTION	個数 QTY.	材料 MATERIAL	仕上 FINISH	備考 REMARKS
※ 4	リングナット	1	黄銅	ニッケルめっき	SJ109093 △
3	シェル	1	黄銅	ニッケルめっき	
2	インシュレータ	1	4フッ化エチレン		
1	ソケットコンタクト	1	りん青銅	ニッケル上金めっき	

仕様書(SPECIFICATION)		第1版(ORIGINAL DATE)	尺度(SCALE)	シリーズ(SERIES)	日本航空電子工業株式会社 JAPAN AVIATION ELECTRONICS INDUSTRY, LTD.
JACS-2056		2004.10.1	5:1	SMA	
一般差(GENERAL TOLERANCE)		製図 DR.	名称(TITLE)		
寸法(DIMENSION) 角度(ANGLES)		担当 CHK.	SMAV001D00		
. ±0.8	° ±	査閲 APPD.			図面番号(DRAWING NO.) SJ102117
.X ±0.4	°X' ±	承認 APPD.			
.XX ±0.1			質量(MASS)		版数 (REV.) 2
.XXX ±					

DOF-0-212F(05.08)

