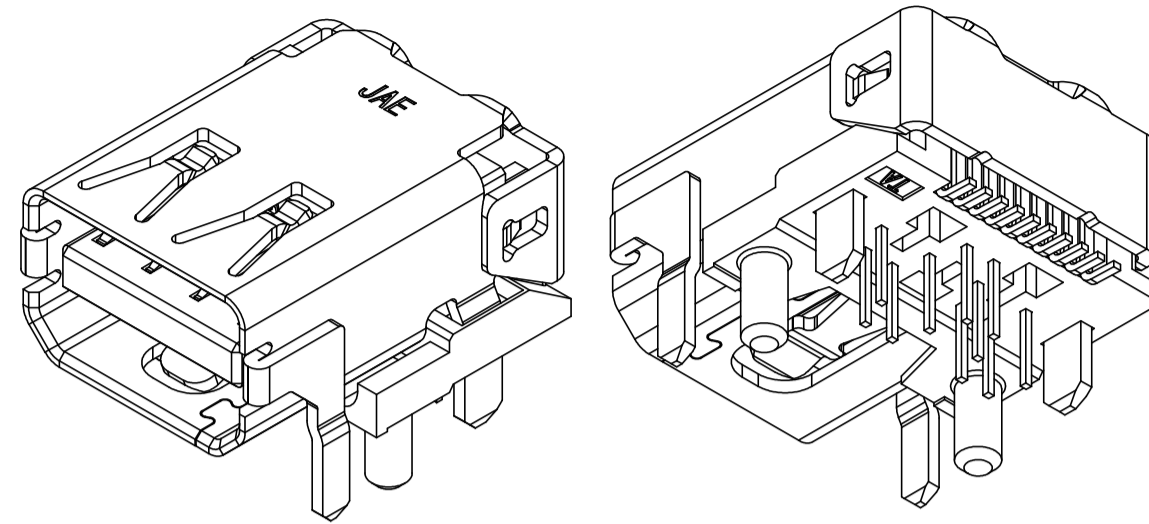
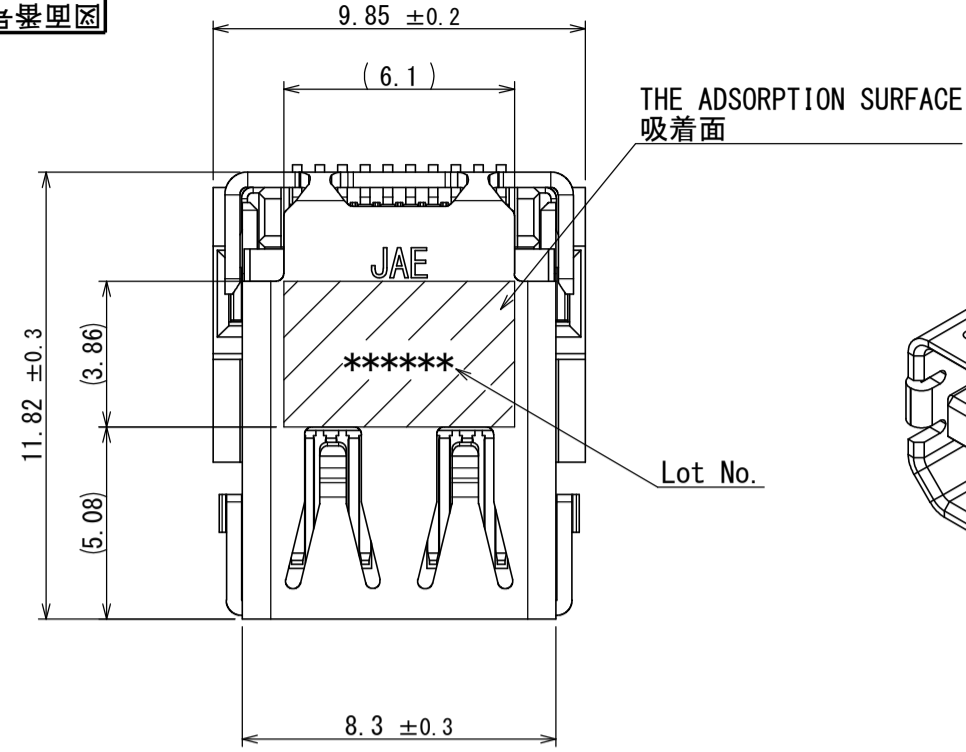
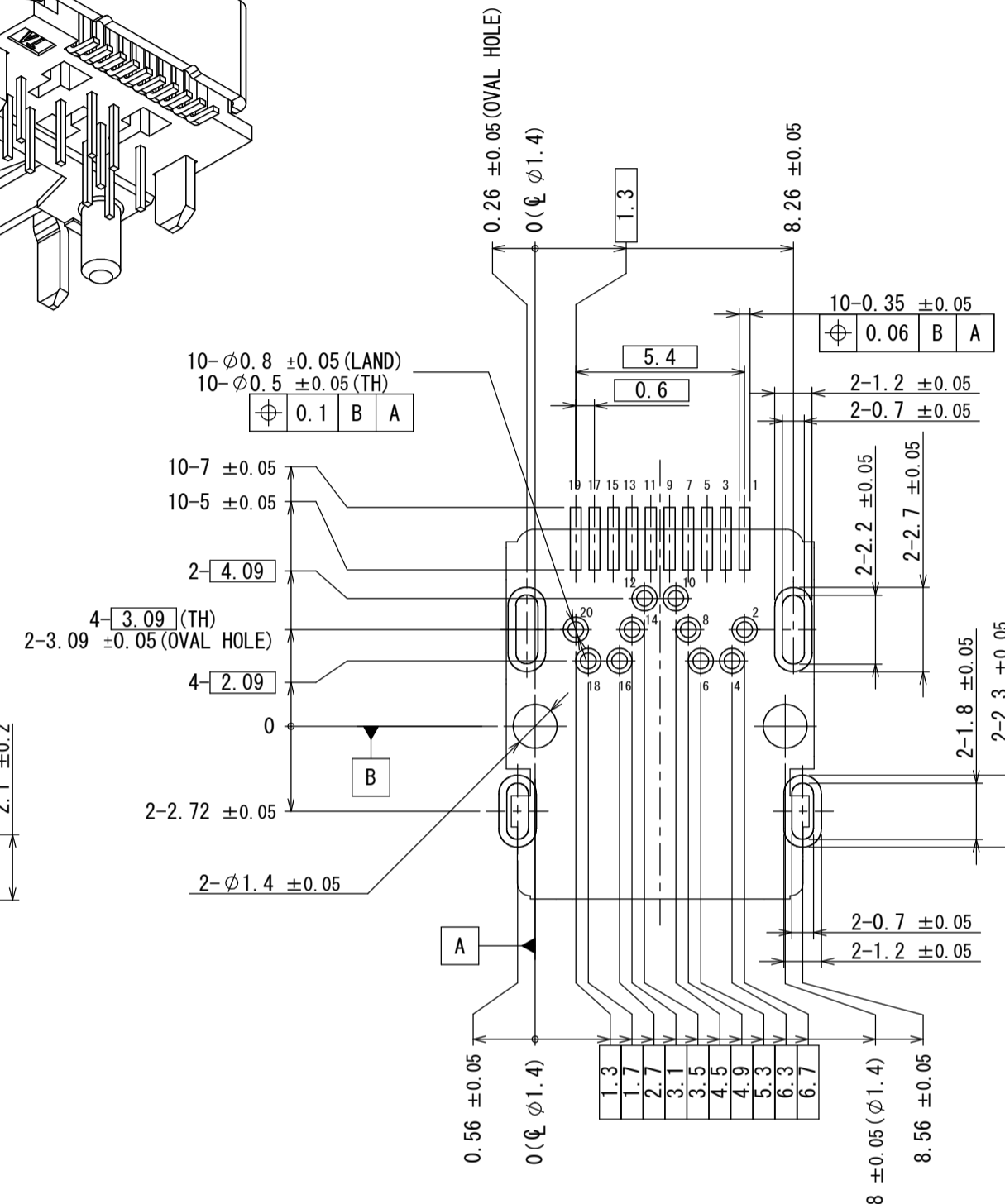
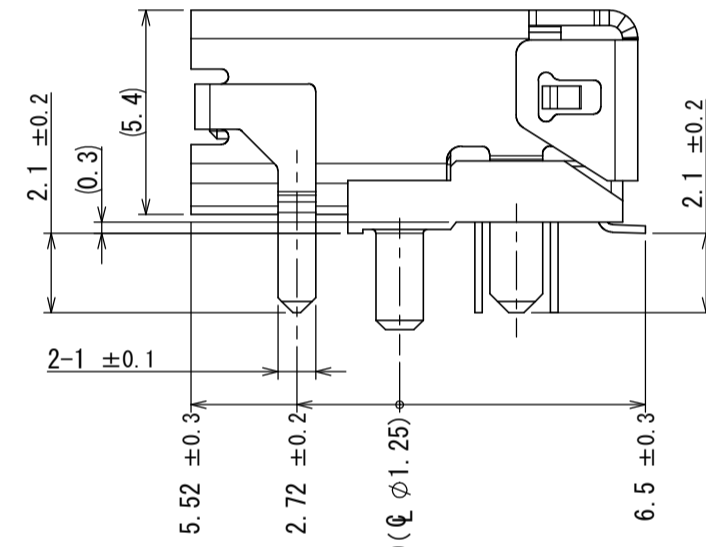
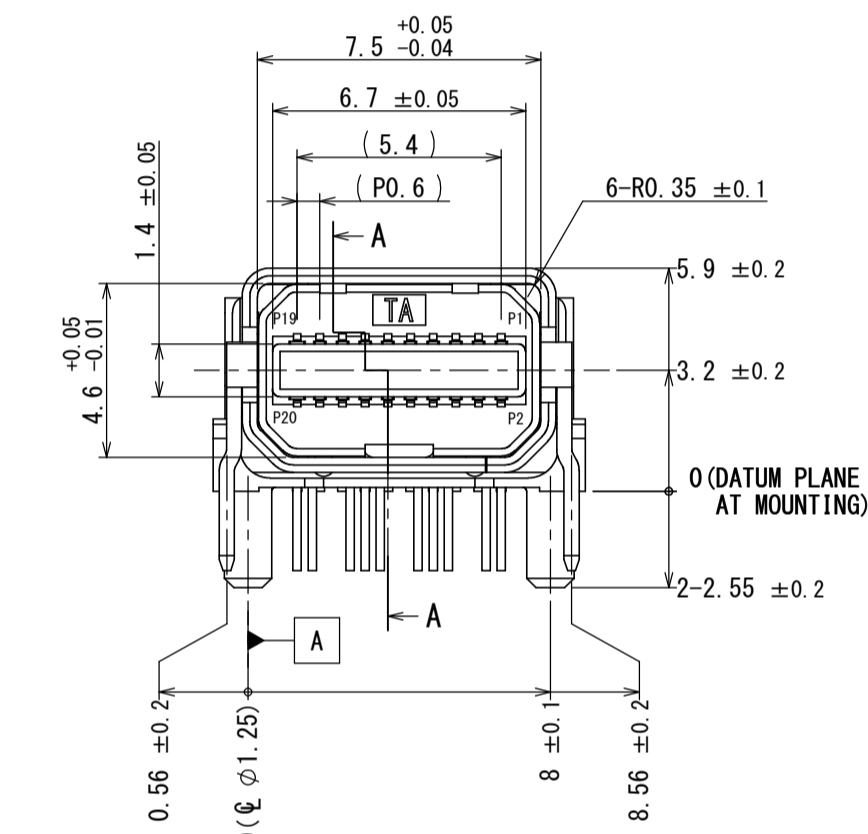


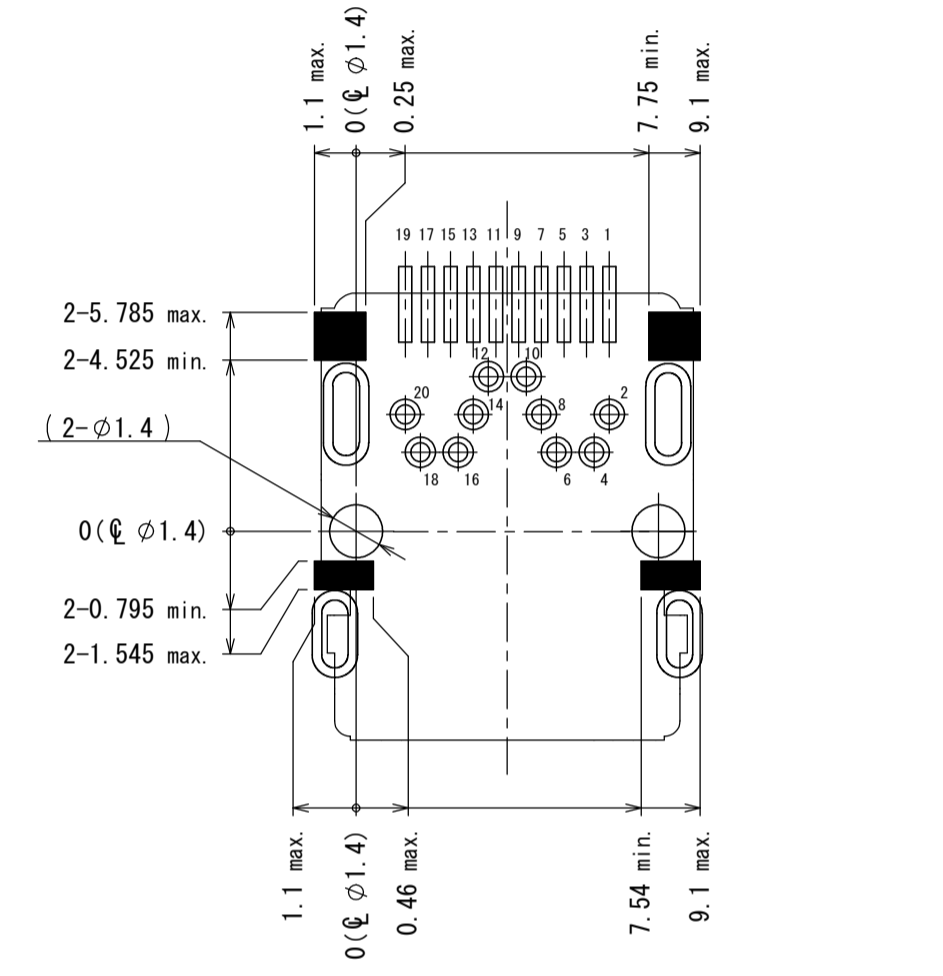
版数 VER.	年月日 DATE	CN NO.	変更内容 DESCRIPTION	製図 DR.	担当 CHK.	査閲 APPD.	承認 APPD.
2	04/JUN/2013	006525	REVISED DIMENSION		M. KATAYANAGI	—	T. MASUMOTO



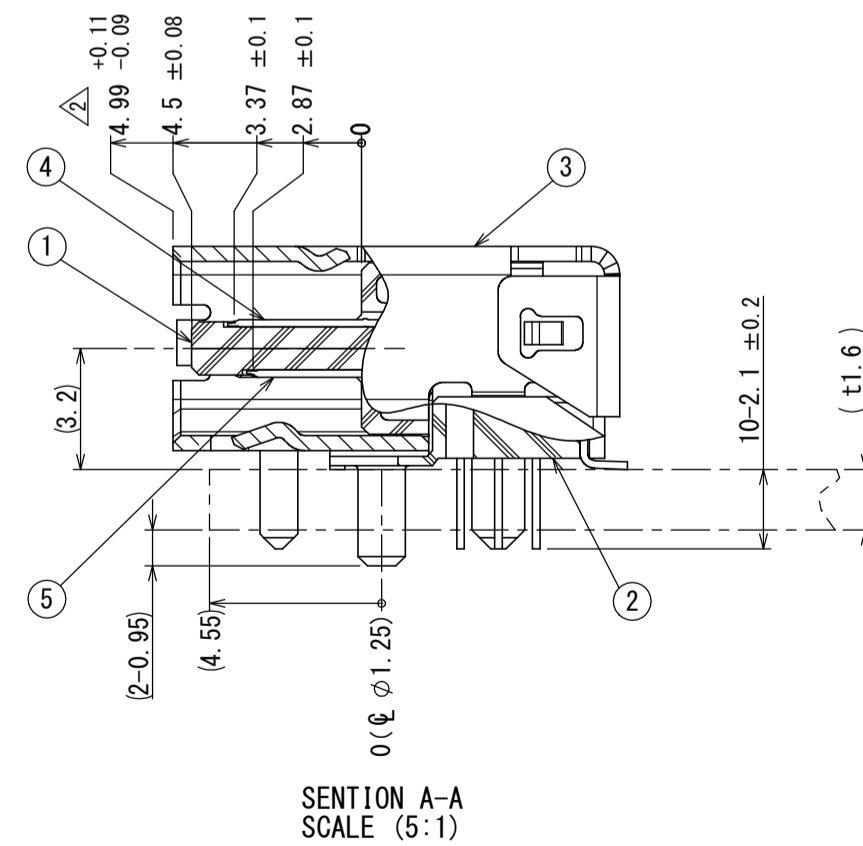
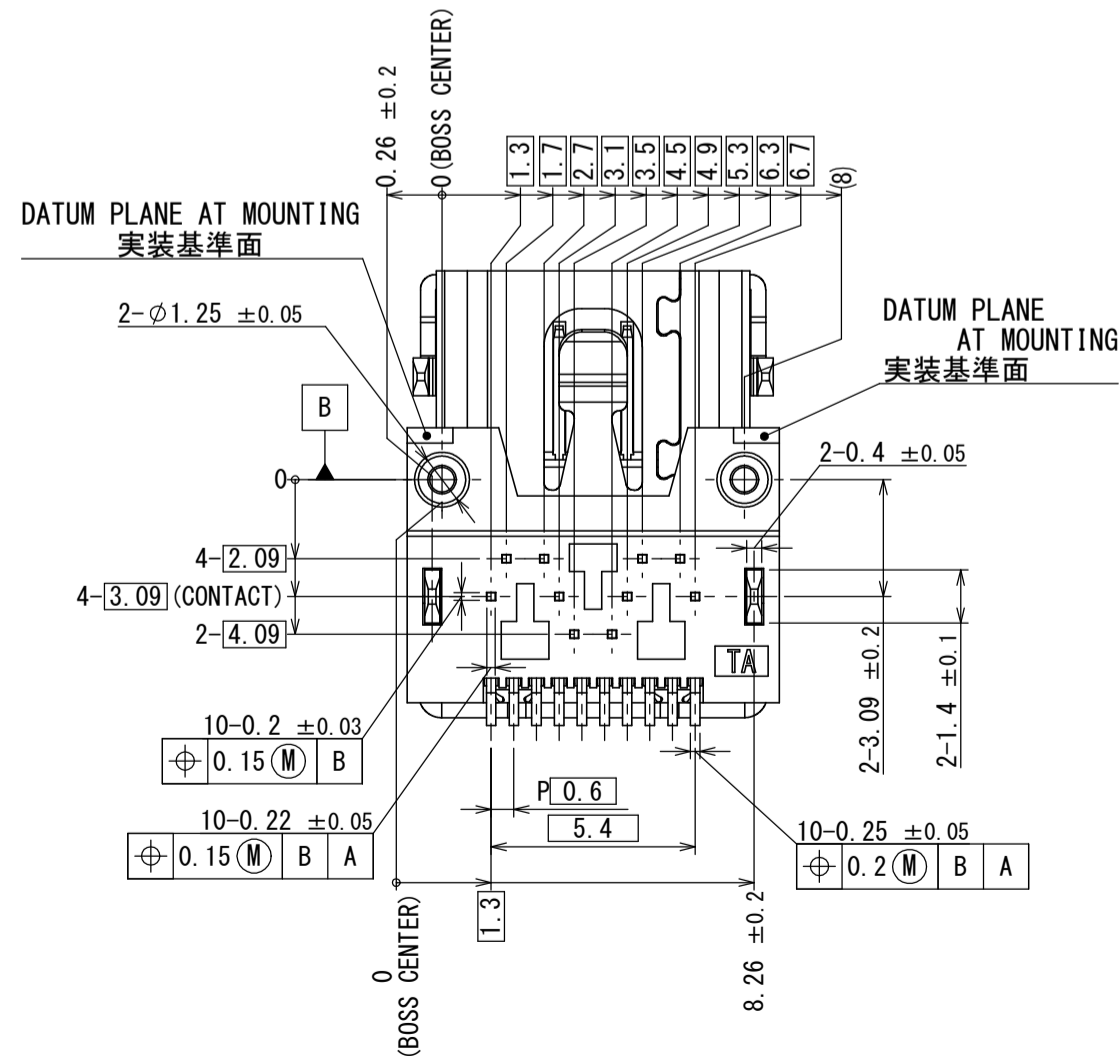
PERSPECTIVE VIEW (SCALE 5:1)



APPLICABLE P.C.B DIMENSION (REF.)
適合基板寸法 (参考)



DIMENSION OF CONNECTOR INSULATOR ON SURFACE OF P.C.B.
(PATTERN PROHIBITION AREA)
パターン配置禁止エリア



SECTION A-A
SCALE (5:1)

符号 NO.	名称 DESCRIPTION	個数 QTY.	材料 MATERIAL	仕上 FINISH	備考 REMARKS
5	LOWER CONTACT	10	COPPER ALLOY	CONTACT AREA: GOLD OVER NICKEL TERMINAL AREA: MATTE TIN PLATING OVER NICKEL	CONTACT AREA: Au0.3 μm MIN. TERMINAL AREA: Sn1.5 μm MIN.
4	UPPER CONTACT	10	COPPER ALLOY	CONTACT AREA: GOLD OVER NICKEL TERMINAL AREA: MATTE TIN PLATING OVER NICKEL	CONTACT AREA: Au0.3 μm MIN. TERMINAL AREA: Sn1.5 μm MIN.
3	SHELL	1	STAINLESS STEEL	NICKEL PLATING	—
2	LOCATOR	1	LCP	—	COLOR: BLACK HALOGEN-FREE
1	INSULATOR	1	LCP	—	COLOR: BLACK HALOGEN-FREE

仕様書 (SPECIFICATION) JACS-30248	第1版 (ORIGINAL DATE) 12/NOV/2012	尺度 (SCALE) 5:1	シリーズ (SERIES) JAE-CONNECTOR.COM DP3A	日本航空電子工業株式会社
一般公差 (GENERAL TOLERANCE)	製図 DR.	名称 (TITLE) DP3AR020SU32JQ1	JAPAN AVIATION ELECTRONICS INDUSTRY, LTD.	
寸法 (DIMENSION): ±0.8 × ±0.4 ×× ±0.1 ××× ±	担当 CHK. M. KATAYANAGI	質量 (MASS)	図面番号 (DRAWING NO.) SJ113423	
角度 (ANGLES): ×° ± ××' ±	査閲 APPD. —		版数 (VER.) 2	
単位 (UNIT): mm	承認 APPD. S. AIHARA			