

D4X 型 小型化限位开关

低价位，实用又高之小型限位开关

- 1000万次以上长寿命，动作后的移动大
- 面板安装型满座金（安装性便利），追加铁框架（frame）
- 比微动开关在强度、防尘性及防水性更加强，可依用途使用



■ 种类

传动轴种类	型式	取得规格		
		UL	CSA	EN
面板安装滚轮柱塞型	D4X-7311 型	●	●	●
面板安装交叉滚轮柱塞型	D4X-7312 型	●	●	●
手柄滚轮短杆型	D4X-7141 型	●	●	●

■ 额定

额定电压 (V)	无电感负荷				电感负荷			
	阻抗负荷		指示灯负荷		电感负荷		电动机负荷	
	常时闭路	常时开路	常时闭路	常时开路	常时闭路	常时开路	常时闭路	常时开路
AC 125 250	10		3	1.5	10	5	2.5	
	10		2.5	1.25	10	3	1.5	
DC 8 14 30 125 250	10		3	1.5	6	5	2.5	
	10		3	1.5	8	5	2.5	
	6		3	1.5	5	5	2.5	
	0.5		0.4	0.4	0.05	0.05	0.05	0.05
	0.25		0.2	0.2	0.03	0.03	0.03	0.03

突入电流	常时闭路	最大 30A
	常时开路	最大 15A

■ 性能

保护构造	IP60	
寿命	机械的	1000 万次以上
	电气的	20 万次以上
容许操作速度	0.05mm~0.5m/s (柱塞型时)	
容许操作频率	机械的	120 次/分
	电气的	20 次/分
定格周波数	50/60Hz	
绝缘阻抗	100MΩ 以上 (DC 500)	
接触阻抗	15mΩ 以下 (初期值)	
耐电压	同极端子间	AC 1000V 50/60Hz 1min
	充电金属部与接地间	AC 2000V 50/60Hz 1min
	各端子与非充电金属部间	AC 2000V 50/60Hz 1min
定格绝缘电流 (Ui)	1000V AC	
污染度 (使用环境)	3 (IEC947-5-1)	
感电保护等级	Class II	
PIT (tracking 特性)	175	
开关分类 (switch category)	D (IEC335)	
额定动作电流 (Ie)	10A	
额定动作电压 (Ue)	250VAC	
振动	误动作	10~55Hz 复振幅 1.5mm *
	耐久	最大 1000m/s ² {10G}
冲击	误动作	最大 100m/s ² {柱塞型时}
	耐久	最大 1000m/s ² {10G}
使用周围温度	-20~+80°C (但, 不能结冰)	
使用周围湿度	35~95 % RH	
重量	约 91g (面板安装柱塞型时)	

*自由状态动作限度位置为1ms以内。

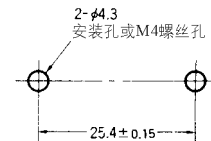
动作特性	型式	D4X-7311 型	D4X-7312 型	D4X-7141 型
动作必要力量	OF 最大	5.88N{600gf}	5.88N{600gf}	2.35N{240gf}
复归力	RF 最小	0.98N{100gf}	0.98N{100gf}	0.79N{80gf}
动作前的移动	PT 最大	2mm	2mm	6.5mm
动作后的移动	OT 最小	6mm	6mm	2mm
应差的移动	MD 最大	0.8mm	0.8mm	1.5mm
动作位置	OP 最大	—	—	47.5mm
自由位置	FP	33.4±1.2mm	33.4±1.2mm	40±1mm

正确使用使用方法

● 安装

使用侧面螺丝安装时，请用M4螺丝、垫片、弹簧垫片等牢牢地安装。

安装孔加工尺寸



● 面板安装型 (D4X-7311, -7312 型) 使用侧面螺丝安装时，卸下传动轴的六角螺丝。

面板安装型超过4.91N·m {50kgf} 锁紧扭力时，柱塞会无法滑动。

● 关于锁紧扭力

● 螺丝太松是造成早期故障原因，各部位螺丝请适当扭力螺紧。

	种类	适当扭力
①	锁紧螺丝端子	0.59~0.78N·m (6~8kgf·cm)
②	面板安装	2.94~4.92N·m (30~50kgf·cm)
③	侧面安装	1.18~1.47N·m (12~15kgf·cm)

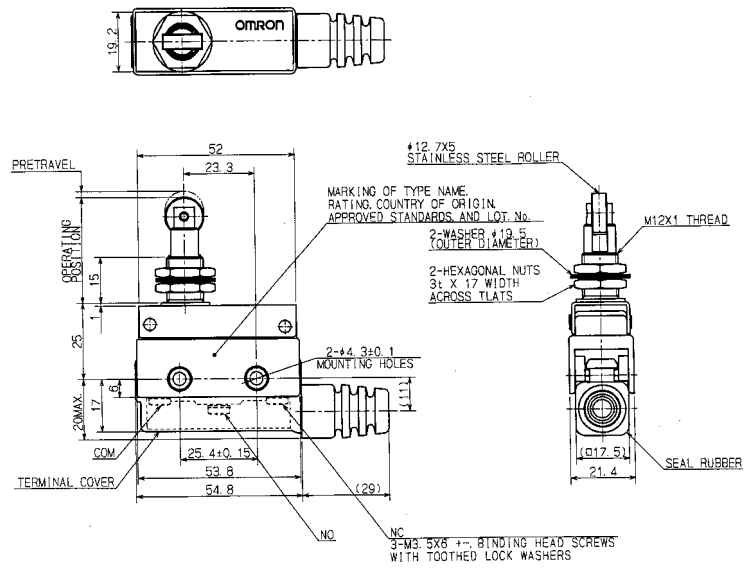
N

D
4
X
型

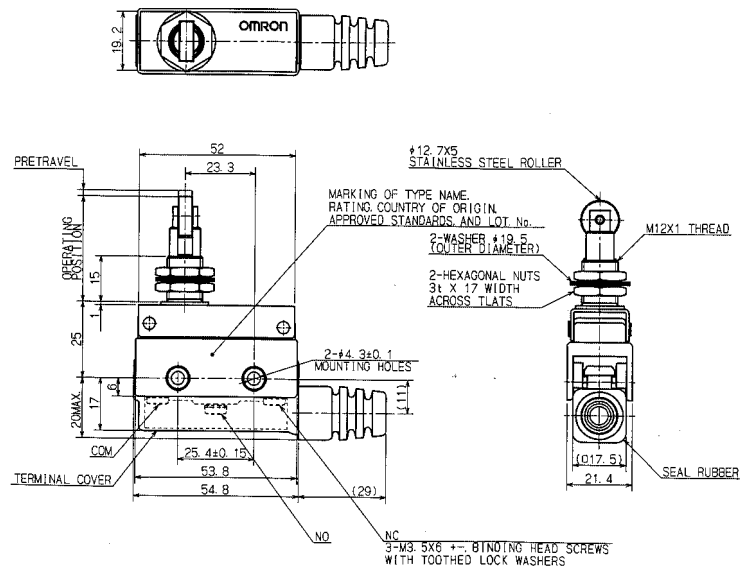
小型化限位开关

D4X 型 小型化限位开关

面板安装滚轮柱塞型
D4X-7311 型



面板安装交叉滚轮柱塞型
D4X-7312 型



枢轴滚轮短手柄型
D4X-7141 型

