

HFD4-I

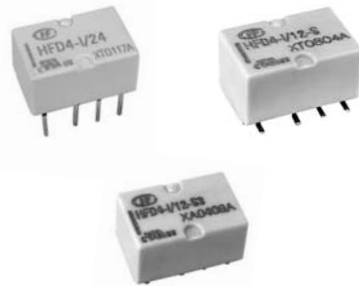
超小型高负载信号继电器

cus

认证号: E133481



认证号: R 50333270



特性

- 触点抗浪涌电流: 3.5A(有效值)
- 可提供符合IEC 60335-1标准产品
- 可提供表面贴装型产品
- 单稳态和磁保持型产品可供选择

RoHS compliant

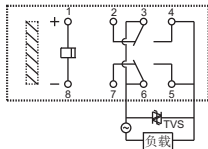
触点参数

触点形式	2Z	
接触电阻 ⁽¹⁾	≤100mΩ (10mA 30mVDC)	
触点材料	银合金 + 镀金	
触点负载(阻性)	2A 30VDC 3A 30VDC 0.3A 125VAC 1A 125VAC	
最大切换电压	250VAC / 220VDC	
最大切换电流	3.5A(30VAC) (有效值, 两组常开触点并联)	
最大切换功率	125VA/90W	
最小应用负载 ⁽²⁾	5V 1mA	
机械耐久性	1 × 10 ⁷ 次	
电耐久性	阻性负载	1 × 10 ⁵ 次(85°C, 1s通: 9s断, 2A 30VDC) 5 × 10 ⁴ 次(40°C, 1s通: 9s断, 3A 30VDC) 1 × 10 ⁵ 次(85°C, 1s通: 9s断, 0.3A 125VAC) 5 × 10 ⁴ 次(85°C, 1s通: 9s断, 1A 125VAC) 1 × 10 ⁵ 次(85°C, 1s通: 9s断, 1A 250VAC, 两组常开触点串联)
	感性负载 ⁽³⁾	1 × 10 ⁵ 次 [浪涌电流 3.5A (250ms)/稳态电流 1A 30VAC cos φ=0.4] [室温, 1s:9s, 两组常开触点并联接负载, 触点加TVS保护]

备注: (1) 上述值为初始值;

(2) 最小应用负载是参考值。该参考值会根据通断频率、环境条件期望的接触电阻和可靠性等的不同而改变, 因此请在使用前用实际负载进行确认试验;

(3) 两组常开触点并联接线图:



线圈参数

额定线圈功率	单稳态	见“线圈规格表”
	单线圈磁保持	见“线圈规格表”
线圈温升	≤70K(2A负载, 85°C环境温度下)	

性能参数

绝缘电阻	1000MΩ (500VDC)	
介质耐压	线圈与触点间	1600VAC 1min
	断开触点间	750VAC 1min
	触点组间	1800VAC 1min
浪涌电压	1500VAC (FCC part 68)	
断开触点间 (10/160μs)	1500VAC (FCC part 68)	
线圈与触点间 (2/10μs)	2500V(Telecordia)	
动作时间(额定电压下)	≤ 3ms	
释放(复归)时间(额定电压下)	≤ 3ms	
温度范围	-40°C ~ 85°C	
湿度	5% ~ 85% RH	
冲击	稳定性	735m/s ²
	强度	980m/s ²
振动	稳定性	10Hz ~ 55Hz 3.3mm 双振幅
	强度	10Hz ~ 55Hz 5.0mm 双振幅
引出端方式	DIP, SMT	
重量	约0.8g	
湿度敏感级别(仅适用于表面贴装型, JEDEC-STD-020)	MSL-3	
封装方式	塑封型	

备注: (1) 上述值均为初始值;

(2) UL绝缘等级: F级。

安全认证

UL/CUL	AgNi+镀金	2A 30VDC (85°C) 3A 30VDC (40°C) 1A 125VAC (85°C) 1A 250VAC (85°C)
	AgSnO ₂ +镀金	TV-1 125VAC(40°C)
TUV	AgNi+镀金	2A 30VDC (85°C) 3A 30VDC (40°C) 1A 125VAC (85°C)
	AgSnO ₂ +镀金	1(1)A 125VAC(70°C)

备注: (1) 以上仅列出了该产品认证部分的典型负载, 且不同负载所采用的接线方式会存在差异, 如需了解详细情况, 请与我司联系。



宏发继电器

ISO9001、ISO/TS16949、ISO14001、OHSAS18001、IECQ QC 080000 认证企业

2020 Rev. 1.02

线圈规格表

23°C

单稳态

规格代号	线圈额定电压 ⁽¹⁾ VDC	动作电压 ⁽¹⁾ VDC	释放电压 VDC	线圈电阻 Ω	线圈额定功耗 mW	最大电压 ⁽⁴⁾ VDC
HFD4 -I/1.5	1.5	≤ 1.13	≥ 0.15	16 x (1 \pm 10%)	约140	3
HFD4 -I/2.4	2.4	≤ 1.8	≥ 0.24	41 x (1 \pm 10%)	约140	4.8
HFD4 -I/3	3	≤ 2.25	≥ 0.3	64.3 x (1 \pm 10%)	约140	6
HFD4 -I/4.5	4.5	≤ 3.38	≥ 0.45	145 x (1 \pm 10%)	约140	9
HFD4 -I/5	5	≤ 3.75	≥ 0.5	178 x (1 \pm 10%)	约140	10
HFD4 -I/6	6	≤ 4.5	≥ 0.6	257 x (1 \pm 10%)	约140	12
HFD4 -I/9	9	≤ 6.75	≥ 0.9	579 x (1 \pm 10%)	约140	18
HFD4 -I/12	12	≤ 9	≥ 1.2	1028 x (1 \pm 10%)	约140	24
HFD4 -I/24	24	≤ 18	≥ 2.4	2880 x (1 \pm 10%)	约200	48

单线圈磁保持

规格代号	线圈额定电压 ⁽¹⁾ VDC	动作电压 ⁽¹⁾ VDC	复归电压 ⁽¹⁾ VDC	线圈电阻 Ω	线圈额定功耗 mW	最大电压 ⁽⁴⁾ VDC
HFD4 -I/1.5-L	1.5	≤ 1.13	≤ 1.13	22.5 x (1 \pm 10%)	约100	3
HFD4 -I/2.4-L	2.4	≤ 1.8	≤ 1.8	57.6 x (1 \pm 10%)	约100	4.8
HFD4 -I/3-L	3	≤ 2.25	≤ 2.25	90 x (1 \pm 10%)	约100	6
HFD4 -I/4.5-L	4.5	≤ 3.38	≤ 3.38	202.5 x (1 \pm 10%)	约100	9
HFD4 -I/5-L	5	≤ 3.75	≤ 3.75	250 x (1 \pm 10%)	约100	10
HFD4 -I/6-L	6	≤ 4.5	≤ 4.5	360 x (1 \pm 10%)	约100	12
HFD4 -I/9-L	9	≤ 6.75	≤ 6.75	810 x (1 \pm 10%)	约100	18
HFD4 -I/12-L	12	≤ 9	≤ 9	1440 x (1 \pm 10%)	约100	24
HFD4 -I/24-L	24	≤ 18	≤ 18	2880 x (1 \pm 10%)	约200	48

备注: (1) 给继电器线圈两端施加额定电压是使继电器正常工作的基础, 使用前请确认施加到继电器线圈两端的电压是否达到额定电压;

(2) 为补偿晶体管的压降, 当晶体管供电电源电压为5V时, 建议选用4.5V规格继电器, 3V时选用2.4V规格继电器;

(3) 对于单稳态继电器, 在继电器可靠动作以后, 若需降压保持, 请确保保持电压的有效值不低于额定电压的60%;

(4) 最大电压是指继电器线圈在短时间内能承受的最大过电压值;

(5) 当用户有不同于上述参数的特殊要求时, 可协商订货。

订货标记示例

继电器型号	HFD4-I/	24	-L	T	S	R	(XXX)
线圈电压	1.5, 2.4, 3, 4.5, 5, 6, 9, 12, 24VDC						
线圈类型	L: 单线圈磁保持 无: 单稳态						
触点材料	T: AgSnO ₂ + 镀金 无: AgNi + 镀金						
安装形式	S: 标准表面贴装型(SMT) S1: 短脚表面贴装型(SMT) S3: 内弯脚表面贴装型(SMT) 无: 双列直插型(DIP)						
包装方式	R: 带盘包装 (仅适用于表面贴装型) 无: 管状包装 (仅适用于直插型)						
客户特性号	XXX: 客户特殊要求 无: 标准型						

备注: (1) R型(带盘包装)包装方式采用防潮包装符合MSL-3要求, 表面贴装型产品请选用R型包装方式。当选择表面贴装型时, R不在继电器外壳上体现, 仅印在包装标签上。表面贴装型产品原则上不提供管状包装规格, 但若客户特殊要求可以提供, 但请注意管状包装规格未采用防潮包装, 请在使用之前按本文注意事项(12)对产品进行烘焙。另外, 当R型产品的订货量小于或等于100只, 无特殊说明时不采用带盘包装, 默认采用管状包装;

(2) 当线圈电压后有线圈类型、触点材料、安装形式或包装方式的标记时, 需在线圈电压后加“-”标记, 如HFD4 -I/12-SR;

(3) 客户特殊要求由我司评审后, 按特性号的形式标识。

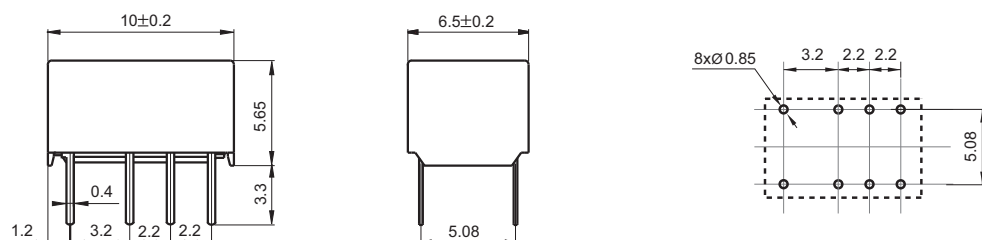
(4) 对于需要符合“IEC 60079系列”防爆要求的产品, 下单时请在型号规格后备注[Ex], 我司会在产品外壳加印“Ex”标识加以区分。因不是所有规格产品都具有防爆认证, 有需要时请与我司联系, 以便确定合适的产品。

外形图、接线图、安装孔尺寸

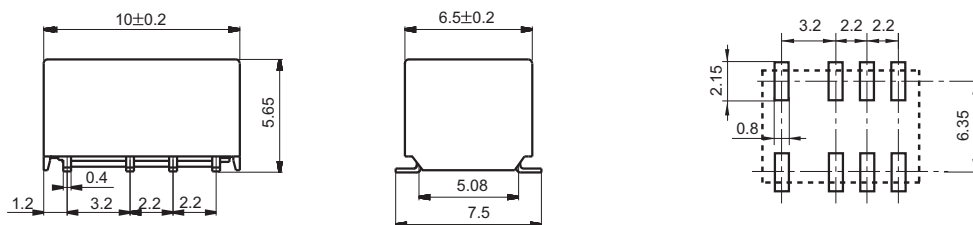
外形图

安装孔尺寸 (底视图)

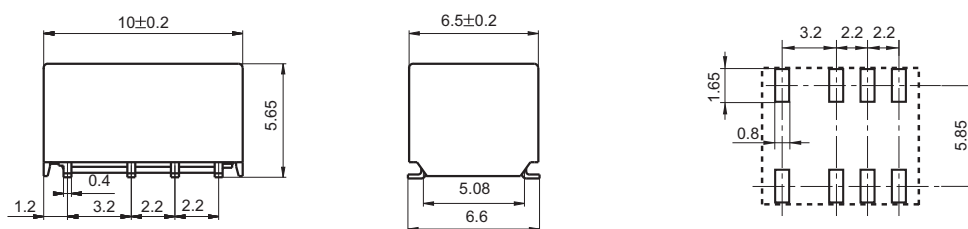
双列直插型:



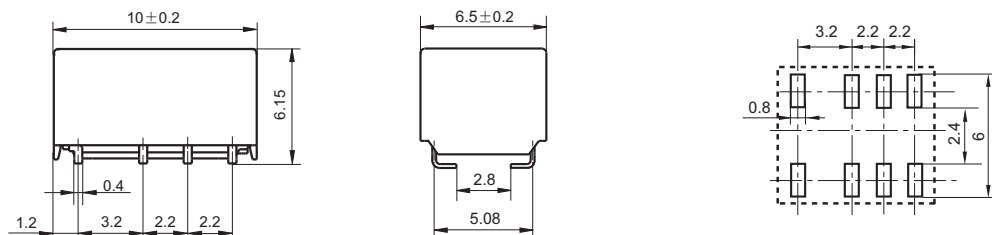
标准表面贴装型 (S型):



短脚表面贴装型 (S1型):



内弯脚表面贴装型 (S3型):

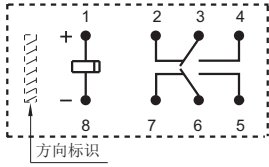


外形图、接线图、安装孔尺寸

接线图

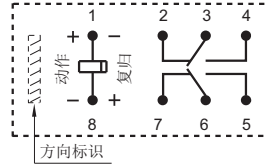
(底视图)

单稳态



图示为释放状态

单线圈磁保持



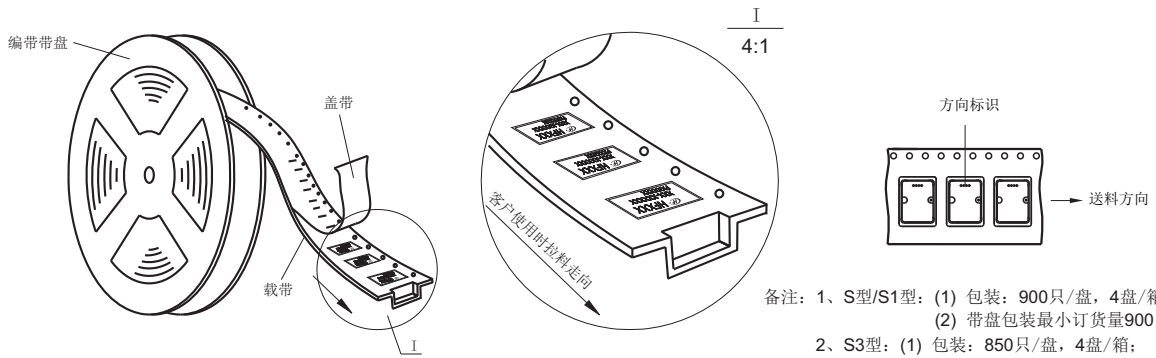
图示为复归状态

备注: (1) 产品部分外形尺寸未注尺寸公差, 当外形尺寸 $\leq 1\text{mm}$, 公差为 $\pm 0.2\text{mm}$; 当外形尺寸在 $(1 \sim 5)\text{mm}$ 之间时, 公差为 $\pm 0.3\text{mm}$; 当外形尺寸 $> 5\text{mm}$, 公差为 $\pm 0.4\text{mm}$;
(2) 安装孔尺寸中未注尺寸公差为 $\pm 0.1\text{mm}$ 。

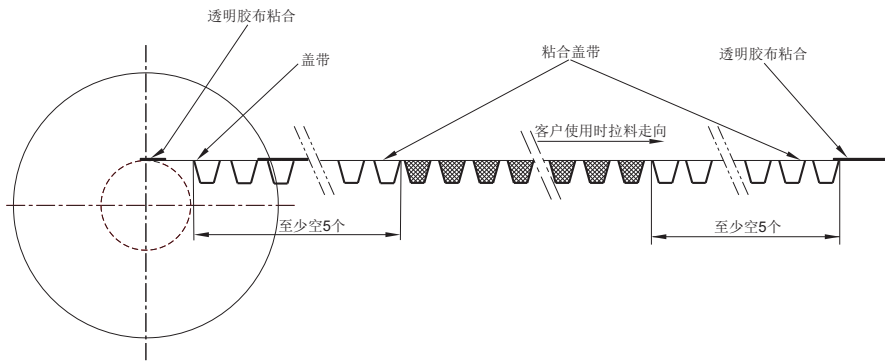
带盘包装规格

单位: mm

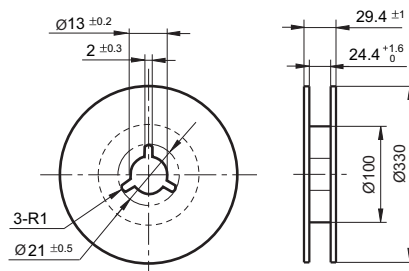
带盘走向示意图



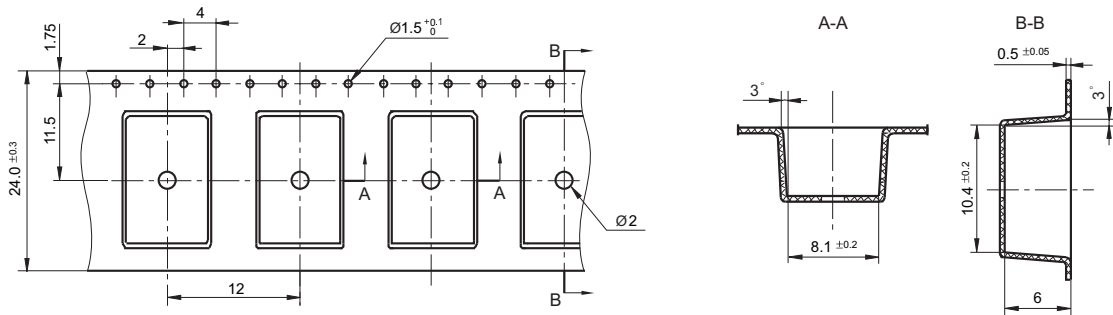
备注: 1、S型/S1型: (1) 包装: 900只/盘, 4盘/箱;
(2) 带盘包装最小订货量900只。
2、S3型: (1) 包装: 850只/盘, 4盘/箱;
(2) 带盘包装最小订货量850只。



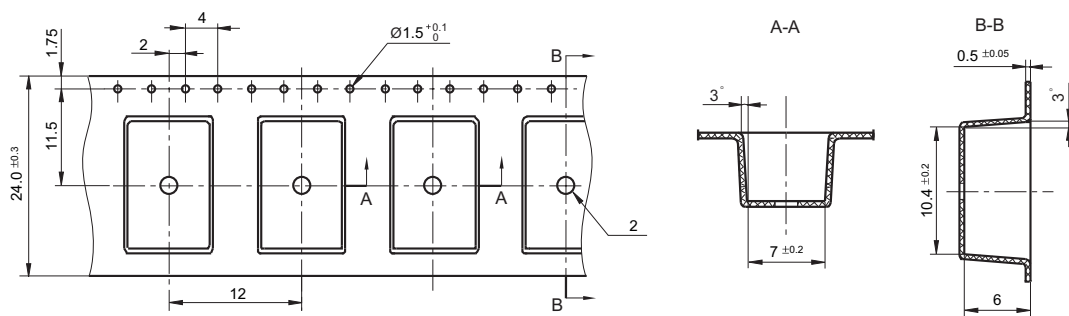
料盘外形图



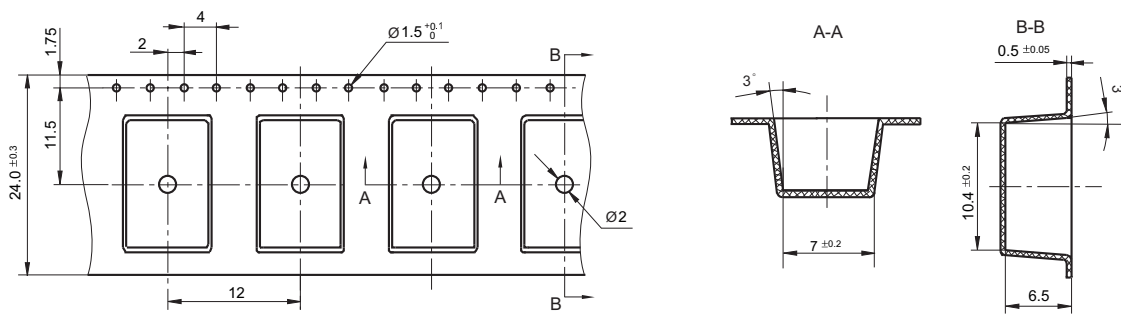
载带外形图 (S型: 标准表面贴装型)



载带外形图 (S1型: 短脚表面贴装型)

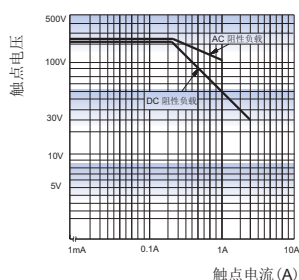


载带外形图 (S3型: 内弯脚表面贴装型)

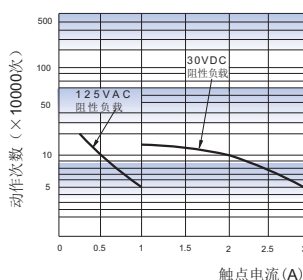


性能曲线图

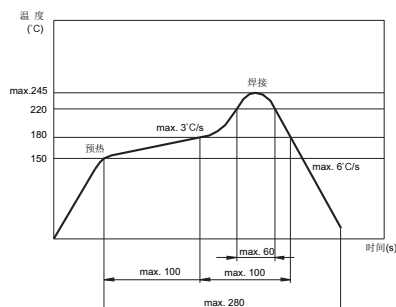
最大切换功率曲线



电耐久性曲线



回流焊, PCB板面温度 (推荐焊接温度)



测试条件:
阻性负载, 40°C, 1s通9s断

- 注意事项:
- (1) 本产品属高灵敏极化继电器, 如果加在线圈两端的电压极性不正确, 继电器将不动作;
 - (2) 避免在强磁场条件下使用本继电器, 外界强磁场会造成继电器动作和释放等参数发生变化;
 - (3) 磁保持继电器出厂状态为复归状态, 但因运输或继电器安装时受到冲击等因素的影响, 可能会变为动作状态, 因而使用时(电源接入时)请根据需要重新将其设置为复归状态或动作状态;
 - (4) 继电器动作电压、释放电压(复归电压)均为标准条件(23°C)下测试的初始值, 考虑到环境温度、线圈温升(如热启动)、电压波动等的影响, 为了保证安全余量, 给继电器线圈两端施加额定电压是使继电器正常工作的基础, 使用前请确认施加到继电器线圈两端的电压是否达到额定电压; 对于磁保持继电器, 为了确保其动作或复归, 施加到继电器线圈两端的额定电压的脉冲宽度必须达到动作或复归时间的5倍以上;
 - (5) 对于单稳态继电器, 在继电器可靠动作以后, 若需降压保持, 请确保保持电压的有效值不低于额定电压的60%;
 - (6) 继电器被跌落或超过冲击条件时, 有可能会损坏;
 - (7) 对于表面贴装型产品, 当回流焊曲线超出我司推荐曲线时, 请务必进行实际验证, 确认没问题才可进行生产。原则上不推荐继电器二次回流焊, 当继电器需要第二次回流焊时, 请务必与第一次焊接时间间隔不少于60min, 并进行实际验证, 确认没问题才可进行生产;
 - (8) 直插式继电器焊接方式请采用波峰焊或手工焊接, 若需回流焊, 请与我司确认可行性;
 - (9) 当继电器装入PCB板焊接后, 如需进行整体清洗或表面处理, 请与我司联系, 以便商定合适的焊接条件、合适的产品规格;
 - (10) 对于塑封型产品, 在焊接完成后, 应将继电器自然冷却到40°C以下, 再进行清洗、表面处理等后处理, 其中, 清洗液、表面处理剂的温度也应控制在40°C以下。清洗时, 避免使用超声波清洗, 避免使用汽油、三氯乙烷、氟里昂等对继电器结构件和环境有影响的清洗液;
 - (11) 采用防潮包装的产品, 包装符合MSL-3要求。产品拆封后请储存于 $\leq 30^{\circ}\text{C}$, $\leq 60\% \text{ RH}$ 的环境下, 并在168小时之内使用完。如果不能及时使用完毕, 建议重新真空包装或储存于 $25^{\circ}\text{C} \pm 5^{\circ}\text{C}$, $\leq 10\% \text{ RH}$ 的干燥箱内。若储存条件超出上述条件, 请进行实际焊接确认或者按 $50^{\circ}\text{C} \pm 5^{\circ}\text{C}$, $\leq 30\% \text{ RH}$, 72小时条件烘焙后使用;
 - (12) 继电器用于长期连续通电的回路时, 由于线圈自身发热会促使线圈绝缘材料老化; 因此, 请尽量不要将继电器线圈接地以降低电蚀风险, 同时请设计适当的安全电路以防止断线造成损失;
 - (13) 请确保在继电器周围不存在硅系物质(如硅橡胶、硅油、硅系涂料剂、硅填充剂等), 由于它们会产生含硅的挥发气体, 可能导致硅附着于继电器触点上引起接触不良;
 - (14) 推荐的使用、存储和运输条件, 请参考《继电器术语解释和选用指南》。

声明:

本产品规格书仅供客户使用时参考, 其中未明确规定的要求条件, 详见“继电器术语解释及使用指南”。若有更改, 恕不另行通知。对宏发而言, 不可能评定继电器在每个具体应用领域的性能参数要求, 因而客户应根据具体的使用条件选择与之相匹配的产品, 如有疑问, 请与宏发联系以便获取更多的技术支持。但产品选型责任仅由客户负责。