



典型应用

电源管理、后窗除雾器、电池断路装置、汽车空调、雾灯/大灯控制、电力分配、防抱死制动(ABS)、牵引控制系统、高速风扇控制

特性

- 单线圈磁保持继电器
- 70A触点切换能力
- 最大连续电流80A
- 最大闭合电流300A
- 工作温度高达125°C
- 防尘罩型和塑封型可供选择
- 快连接式和印刷电路板引出端可供选择
- 继电器脚位符合ISO7588 PART 1
- 符合RoHS、ELV指令

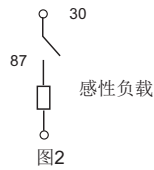
性能参数

触点形式	一组常开 (1H)	冲击 ⁽⁵⁾⁽¹⁰⁾	294m/s ²
接触压降	典型值: 20mV (10A下测量)	阻燃 ⁽⁶⁾	符合UL94-HB或更好(符合FMVSS 302标准要求)
	试验前最大值: 50mV (10A下测量)	引出端形式	快连接式引出端, 印刷电路板引出端 ⁽⁷⁾
	试验后最大值: 250mV (10A下测量)	封装形式	塑封型、防尘罩型
最大连续电流 ⁽¹⁾⁽¹⁰⁾	80A (23°C), 60A(85°C), 35A(125°C)	重量	约38g
最大切换电流 ⁽¹⁰⁾	接通(NO): 300A ⁽²⁾	机械性能 ⁽⁸⁾	外壳保持力: (拉和压) ≥ 200N 引出脚保持力: (拉和压) ≥ 100N 引出脚抗弯曲力: (各方向) ≥ 10N ⁽⁹⁾
	断开(NO): 70A(阻性, 13.5VDC)		
最小负载	1A 6VDC	备注: (1) 在线圈施加100%额定电压时测量所得;	
电耐久性	详见触点参数表	(2) 灯负载浪涌峰值电流, 13.5VDC;	
机械耐久性	1 x 10 ⁶ 次 60次/分钟	(3) 1min, 漏电流小于1mA;	
绝缘电阻	100MΩ (500VDC)	(4) 由额定电压阶跃到0VDC, 且没有线圈抑制电路时测量;	
介质耐压 ⁽³⁾	500VAC	(5) 在激励时, 常开触点断开时间小于100μs;	
动作时间 ⁽¹⁰⁾	典型值: 1.5ms	(6) FMVSS 302: 美国联邦机动车安全标准;	
	最大值: 10ms (额定电压下测量)	(7) 该产品为环保产品, 焊接时请选用无铅焊料, 推荐焊接温度及时间为(250±3)°C, (5±0.3)s;	
释放时间 ⁽⁴⁾⁽¹⁰⁾	典型值: 1ms, 最大值: 10ms	(8) 仅适用于快连接式引出端产品;	
		(9) 测试点为距离引出脚末端2mm处, 当移除测试力后, 引出脚变形应小于0.3mm;	
环境温度	-40°C ~ 125°C	(10) 该参数只适用于线圈电压为12VDC规格的继电器。	
振动 ⁽⁵⁾⁽¹⁰⁾	5Hz ~ 22.3Hz 10mm 双振幅	(11) 安装继电器时禁止使用胶锤、橡胶棒等硬物敲击, 否则会导致继电器损坏。	
	22.3Hz ~ 500Hz 98m/s ²		

触点参数⁽¹⁾

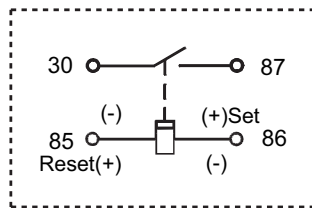
触点负载电压	负载类型	触点负载电流 A	通断比		电耐久性 (次)	触点材料	触点接线图 ⁽³⁾	试验环境温度	
			接通 s	断开 s					
13.5VDC	阻性	接通	70	2	2	1×10 ⁵	AgSnO ₂	见图1	详见电耐久性试验环境温度曲线
		断开	70						
	感性 L=0.16mH	接通	150	2	4	1×10 ⁵	AgSnO ₂	见图2	
		断开	50						
	灯	接通	200 ⁽²⁾	2	2	1×10 ⁵	AgSnO ₂	见图3	
			40						
		断开	300 ⁽²⁾	2	2	1×10 ⁵	AgSnO ₂	见图3	
			30						

备注: (1) 本表中负载仅针对线圈不带并联二极管、稳压管等元件的情况, 如需使用并联二极管、稳压管等元件, 请与宏发联系以便获得更多的支持; 当使用负载条件与本表不相符时, 请将相应详细使用条件提供给宏发以获取更多的支持。
 (2) 初始冷态灯丝尖峰冲击电流;
 (3) 负载接线图如下所示:



线圈参数					23°C
额定电压 VDC	置位电压 ⁽¹⁾ VDC	复归电压 ⁽¹⁾ VDC	线圈电阻 x(1±10%)Ω	允许最大线圈电压 ⁽²⁾ VDC	
12	≤7.2	≤7.2	25	18	

备注: (1) 脉冲宽度应在10ms到100ms之间, 激励电压应采用下图的方式。



置位/复归的极性	置位	复归
激励	脚85(-), 脚86(+)	脚85(+), 脚86(-)

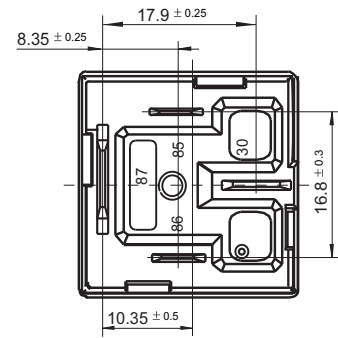
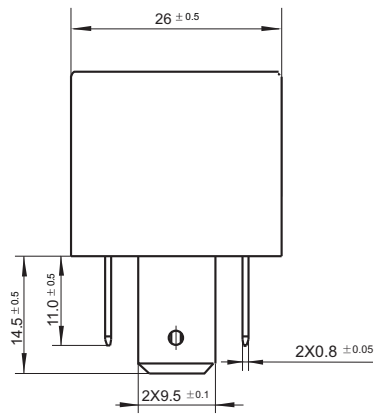
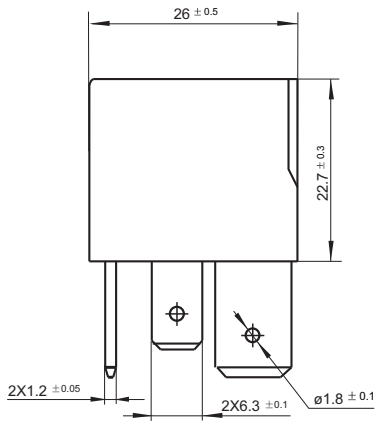
(2) 允许最大线圈电压是表示无负载和最小线圈电阻下的电压, 最大允许通电时间为1s。

订货标记示例									
	HFV16-L /		12	-H	1	S	T	Y	(XXX)
继电器型号	HFV16-L: QC 引出脚磁保持型 HFV16-LP: PCB 引出脚磁保持型								
线圈电压	12: 12VDC								
触点形式	H: 一组常开								
结构形式	1: 快连接引出端 无: PCB型								
封装形式 ⁽¹⁾	S: 塑封型 ⁽²⁾								
触点材料	T: AgSnO ₂								
引出脚形式	Y: QC引出脚不带闭锁孔, 30&87引脚长度为14.5mm 无: QC引出脚带闭锁孔, 30&87引脚长度为14.5mm或PCB型								
特性号 ⁽³⁾	XXX: 客户特殊要求 无: 标准型								

备注: (1) 在较大湿度、水汽、甚至会凝露, 以及粉尘多的环境下, 比如应用在工程、矿山、农业等领域的继电器, 或安装在电器盒外部带安装支架的继电器, 推荐使用塑封型产品; 在含磷、H₂S、SO₂、NO₂等有害气体的环境下, 需使用塑封型并在实际使用中试验确认; 在含有有机硅的环境下, 请避免使用防尘罩型;
 (2) 当继电器装入PCB板焊接后, 如需进行整体清洗或表面处理, 请与我司联系, 以便商定合适的焊接条件、合适的产品规格;
 (3) 带特性号产品的性能参数应按宏发提供该产品的特定规格书为准。

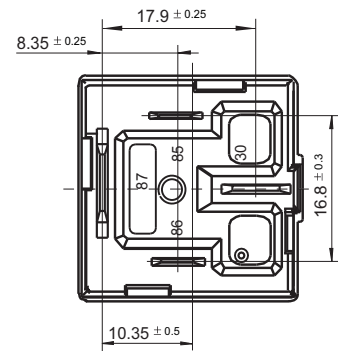
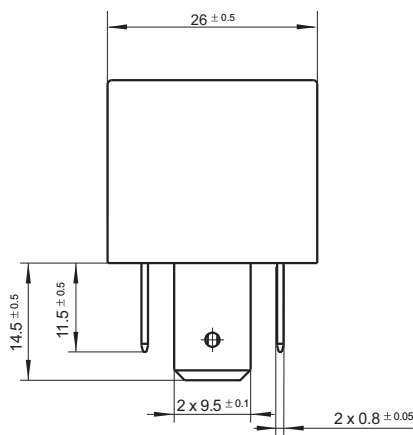
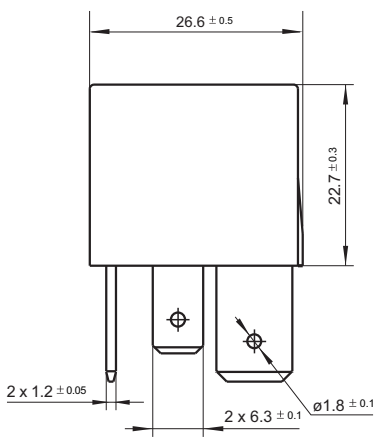
外形图

HFV16-L/12-H1T□(XXX)



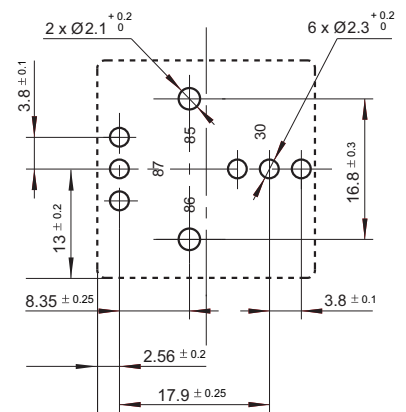
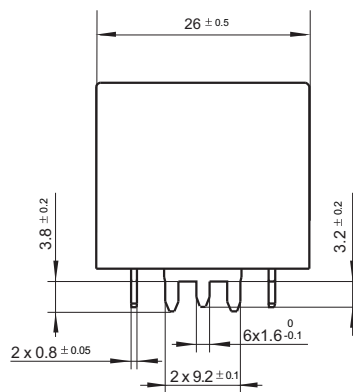
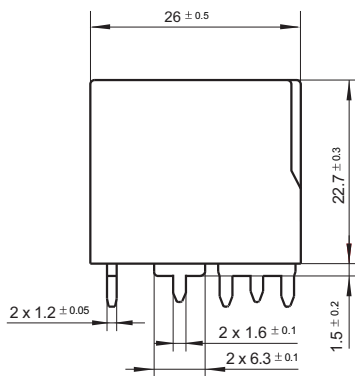
(底视图)

HFV16-L/12-H1ST□(XXX)



(底视图)

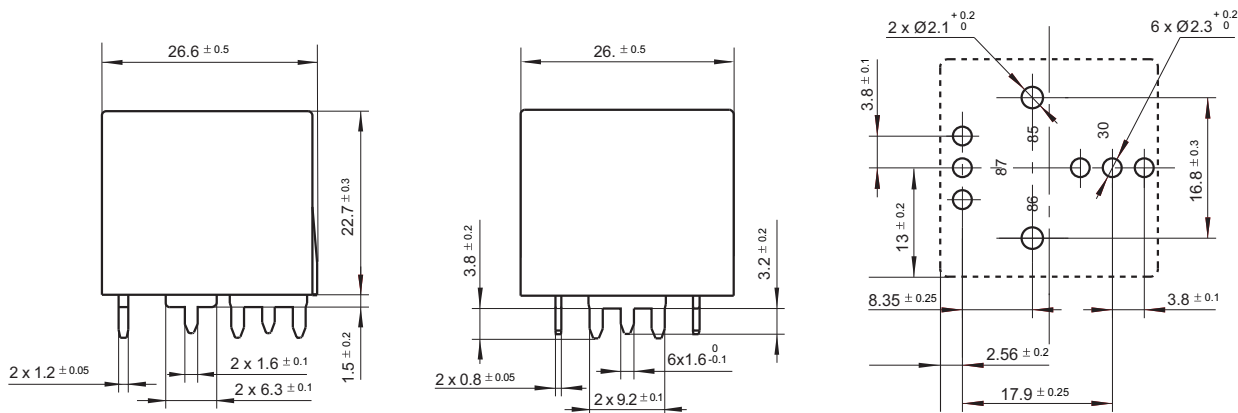
HFV16-LP/12-HT(XXX)



安装孔尺寸(底视图)

外形图

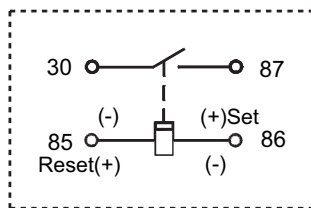
HFV16-LP/12-HST(XXX)



安装孔尺寸 (底视图)

接线图

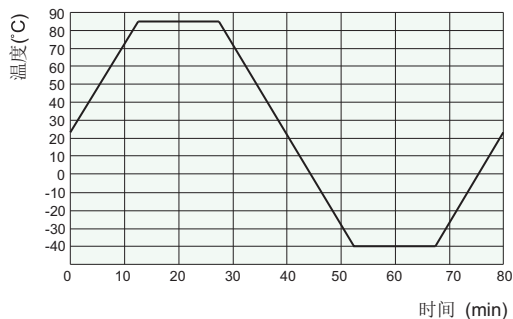
HFV16-L/12-H□□T□(XXX)



性能曲线图

电耐久性试验环境温度曲线

温度曲线(一个循环)



说明:

- (1) 最低温度为-40°C。
- (2) 最高温度为85°C。

声明:

本产品规格书仅供客户使用时参考, 其中未明确规定的要求条件, 详见“继电器术语解释及使用指南”。若有更改, 恕不另行通知。当宏发与客户之间有经双方认定的详细规则(如技术规格书、PPAP等文件)时, 与产品相关的说明和要求按详细规范执行。对宏发而言, 不可能评定继电器在每个具体应用领域的所有性能参数要求, 因而客户应根据具体的使用条件选择与之相匹配的产品, 若有疑问, 请与宏发联系以便获取更多的技术支持。但产品选型责任仅由客户负责。

© 厦门宏发电声股份有限公司版权所有, 本公司保留所有权利。