



40×28 mm厚

San Ace 40L 9Lタイプ

DC 長寿命ファン □40 mm

■ 一般仕様

- ・材質…………… フレーム：アルミニウム，羽根：樹脂（難燃グレード UL 94V-0）
- ・期待寿命…………… 仕様表参照（L10：残存率90%，60℃，定格電圧，連続運転，フリーエア状態）
周囲温度40℃の場合の期待寿命は参考値です。
- ・モータ保護機能…………… 拘束時焼損保護機能，電源リード線逆接続保護機能 詳細はp. 599をご覧ください。
- ・絶縁耐圧…………… AC50/60 Hz 500 V 1分間（リード線導体部・フレーム間）
- ・絶縁抵抗…………… DC500 Vメガにて10 MΩ以上（リード線導体部・フレーム間）
- ・音圧レベル…………… ファン吸込側1 mにおける値
- ・保存温度範囲…………… -30～+70℃（結露なきこと）
- ・ファン電源リード線…………… ⊕赤色 ⊖黒色 センサ 黄色
- ・質量…………… 55 g

■ 仕様

下記の型番は、**パルスセンサ付**です。

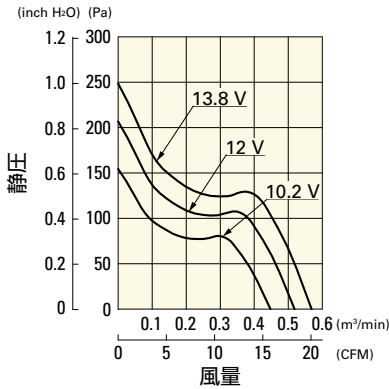
型番	定格電圧 [V]	使用電圧範囲 [V]	定格電流 [A]	定格入力 [W]	定格回転速度 [min ⁻¹]	最大風量 [m ³ /min] [CFM]	最大静圧 [Pa] [inchH ₂ O]	音圧レベル [dB (A)]	使用温度範囲 [°C]	期待寿命 [h]
9L0412J301	12	10.2 ~ 13.8	0.31	3.72	11700	0.52 18.4	206 0.827	48	-20 ~ +70	100000/60°C (135000/40°C)
9L0412H301			0.15	1.8	8400	0.37 13.1	106 0.426	40		
9L0412M301			0.045	0.54	4000	0.16 5.65	24 0.096	19		

・オプションでセンサ仕様，コントロール仕様が選択できます。インデックス（p. 634）をご参照ください。

■ 風量・静圧特性例

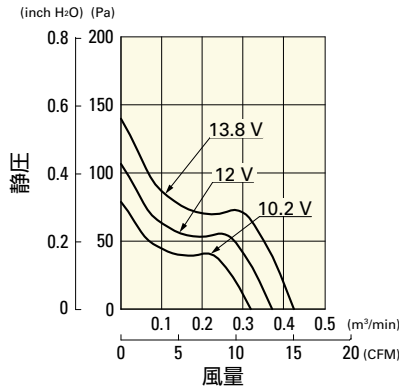
9L0412J301 パルスセンサ付

使用電圧範囲



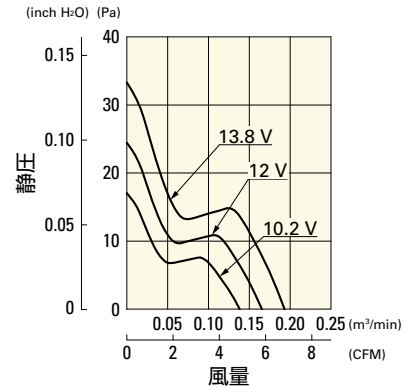
9L0412H301 パルスセンサ付

使用電圧範囲

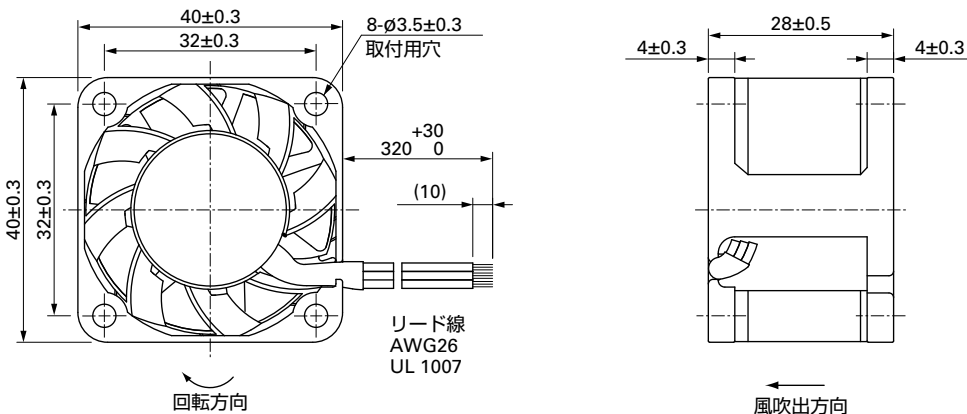


9L0412M301 パルスセンサ付

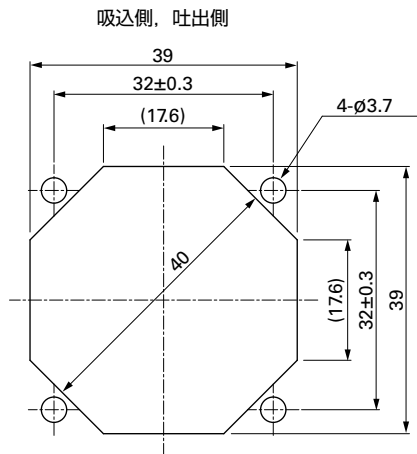
使用電圧範囲



■ 外形図 (単位：mm)



■ 取付穴参考寸法図 (単位: mm)



■ オプション

フィンガーガード

掲載ページ p. 584

型番: 109-059, 109-059H