

## 特征

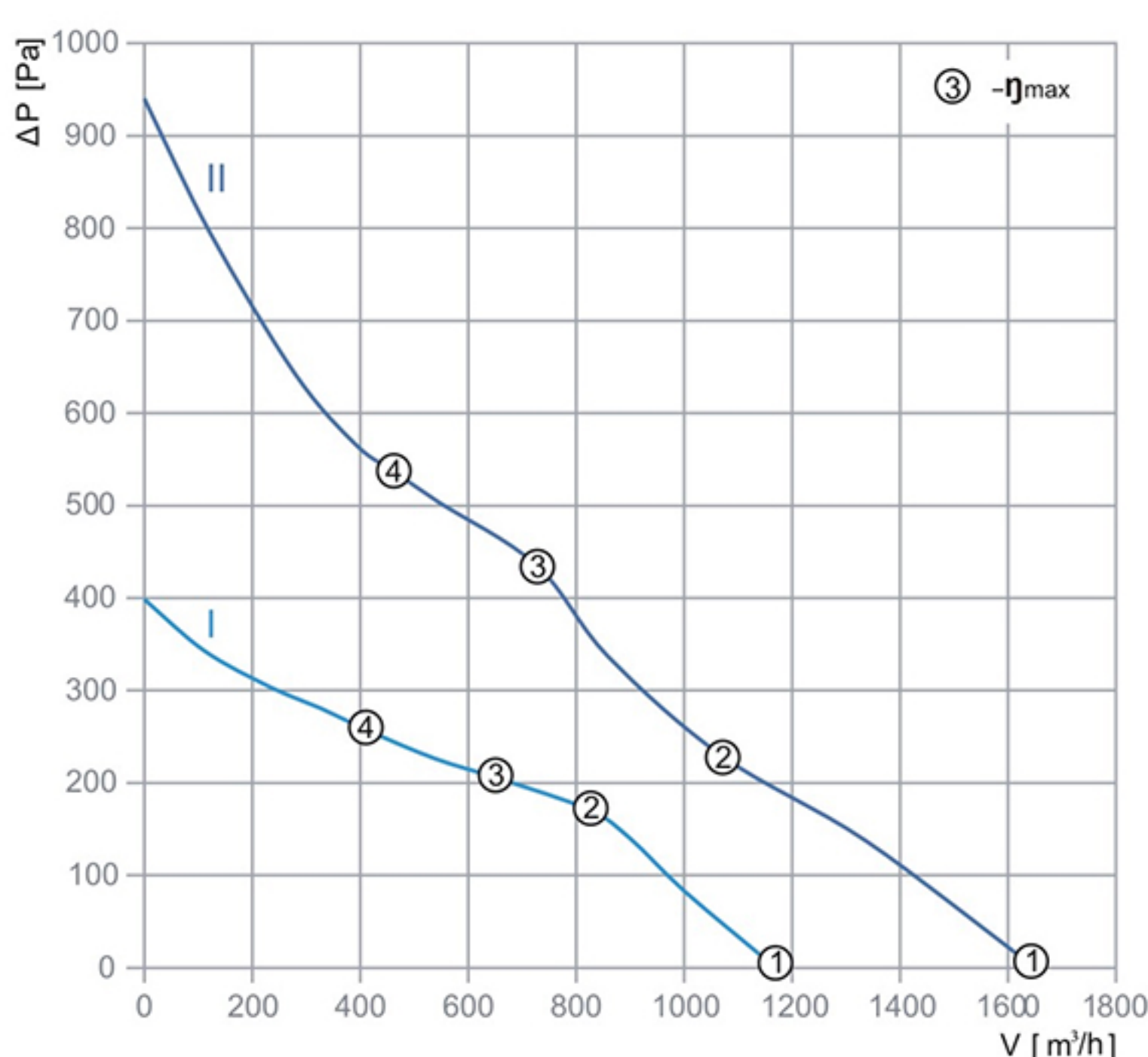
材料:	叶轮 — PA6+GF 导风圈 — PA6+GF    安装支架 — 钢板
旋转方向:	顺时针 (从转子方向看)
防护等级:	IP55
绝缘等级:	B
运行方式:	S1
轴承:	滚珠轴承
电机保护:	热保护器自动复位



## 技术参数

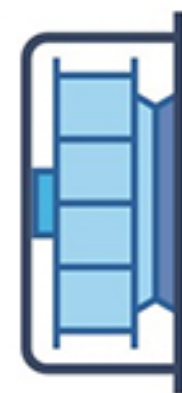
型号	性能曲线图	额定电压 [VAC]	频率 (Hz)	转速 (RPM)	最大输入功率 (W)	最大电流 (A)	噪音 [dB(A)]	工作温度 [°C]
GL-B250B-EC-00	I	230	50/60	1810	85	0.68	72	-25...+60
GL-B250B-EC-01	II	230	50/60	2570	169	1.27	73	-25...+60

## 性能曲线图



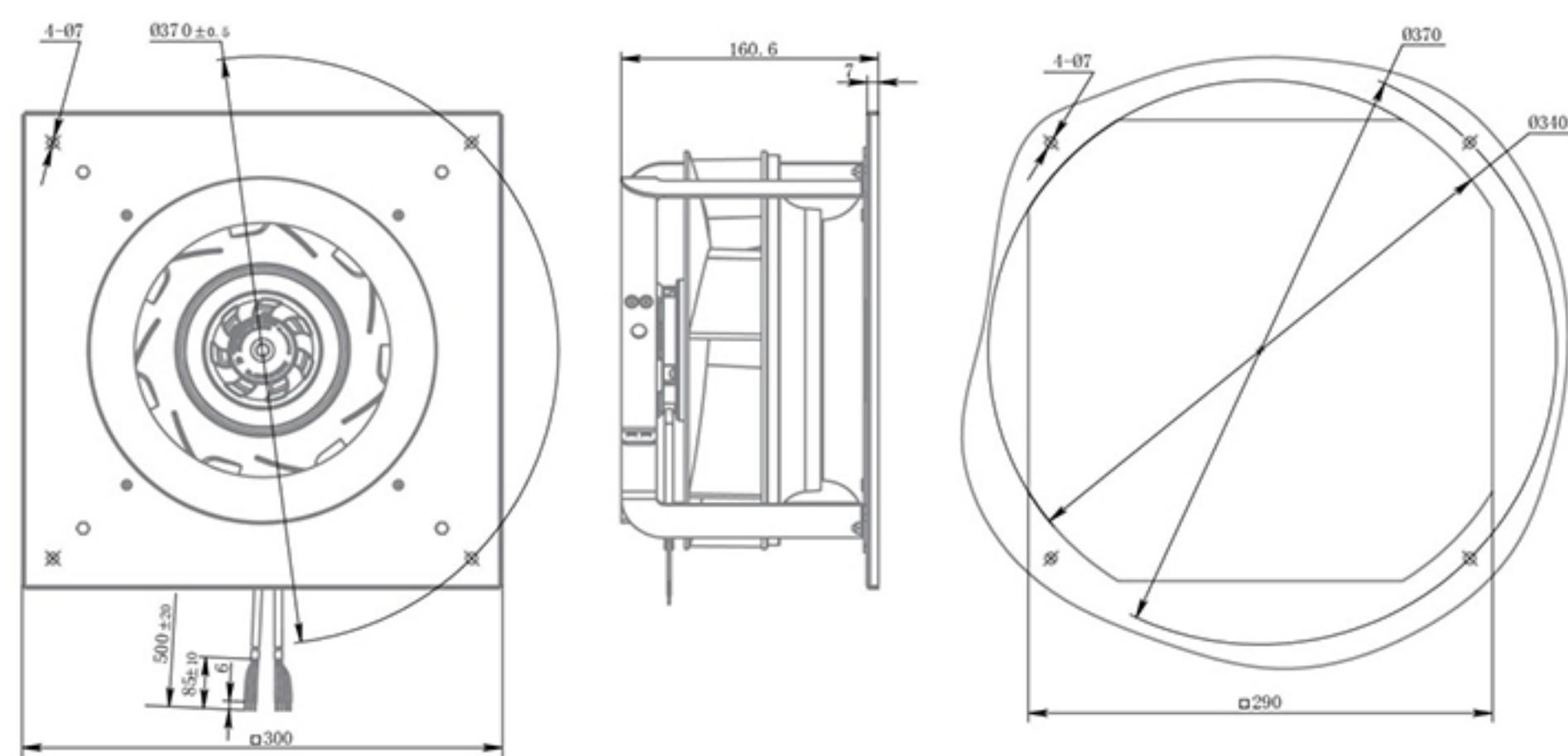
Curve	Point	n [RPM]	Pi [W]	I [A]
I	1	1990	75	0.61
	2	1900	80	0.65
	3	1810	85	0.68
	4	1810	81	0.66
II	1	2750	169	1.27
	2	2580	169	1.26
	3	2570	168	1.26
	4	2700	168	1.26

## 外形尺寸

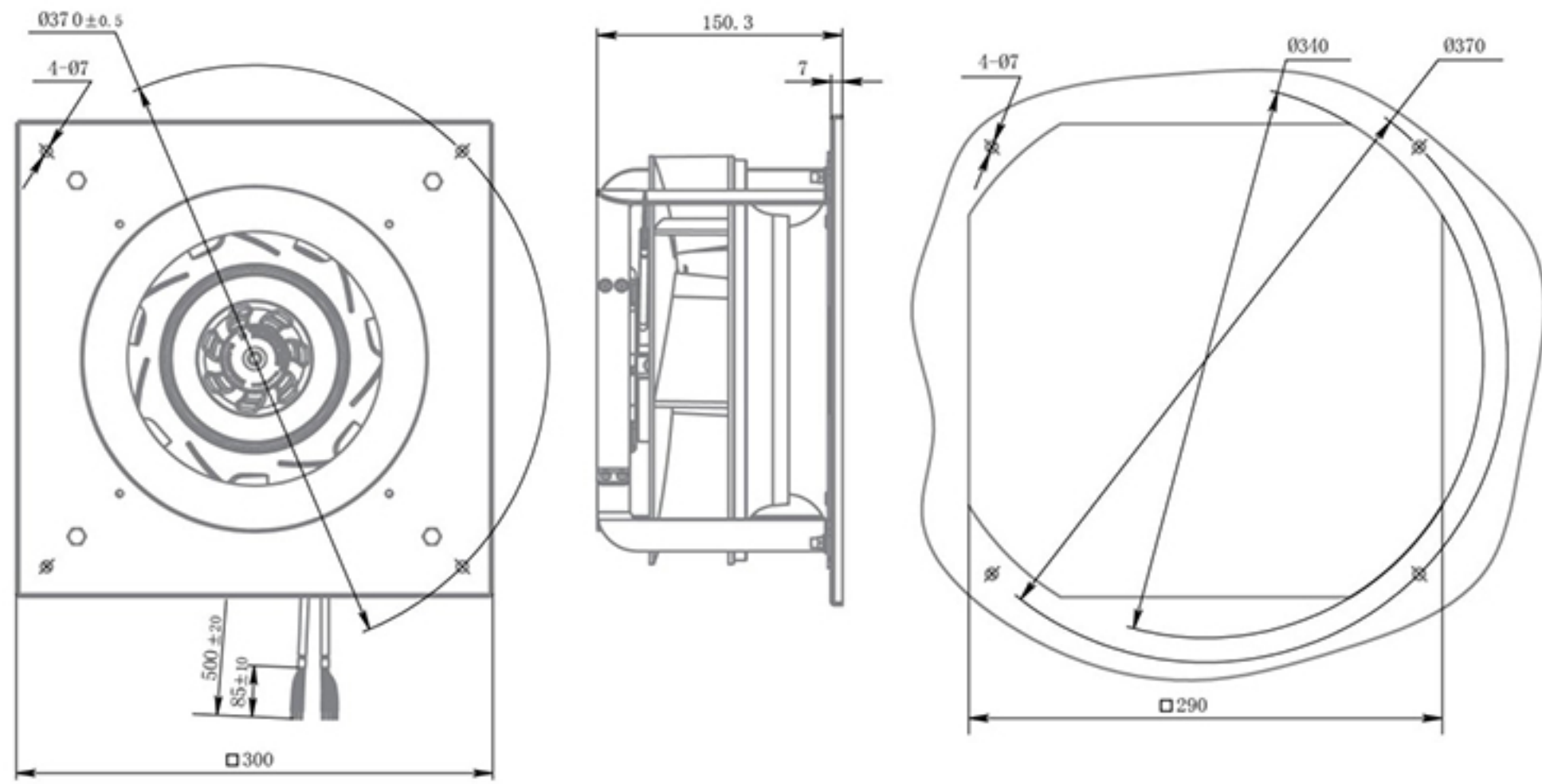


带安装支架的离心风机	重量 (kg)
GL-B250B-EC-00	2.37
GL-B250B-EC-01	2.92

### GL-B250B-EC-00



### GL-B250B-EC-01



## 接线方式

### 类型 "E"

- U1 Brown
- U2 Blue
- PE Green/Yellow
- U4 Red
- U5 Yellow
- U6 White
- U7 Blue

