

特征

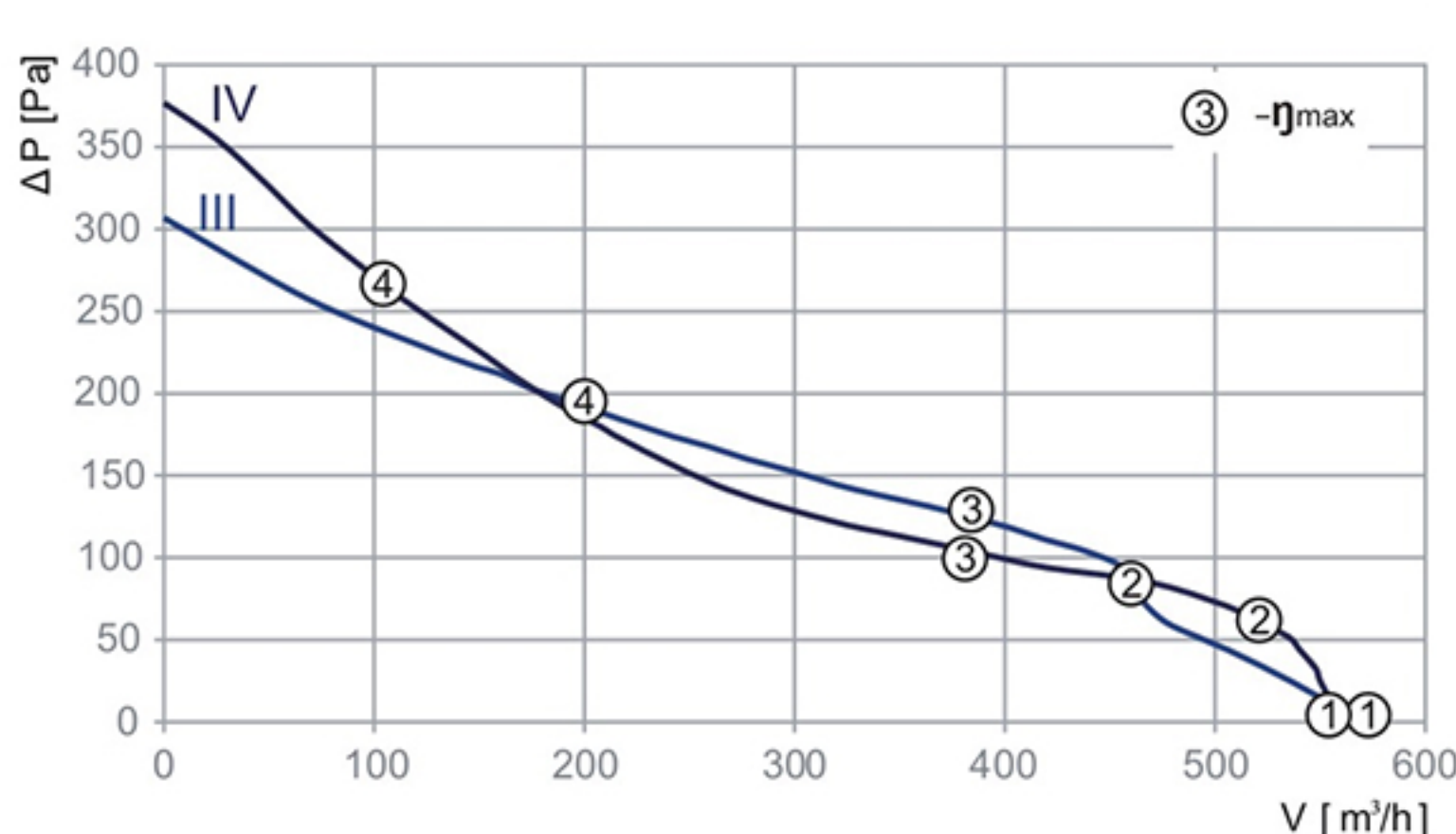
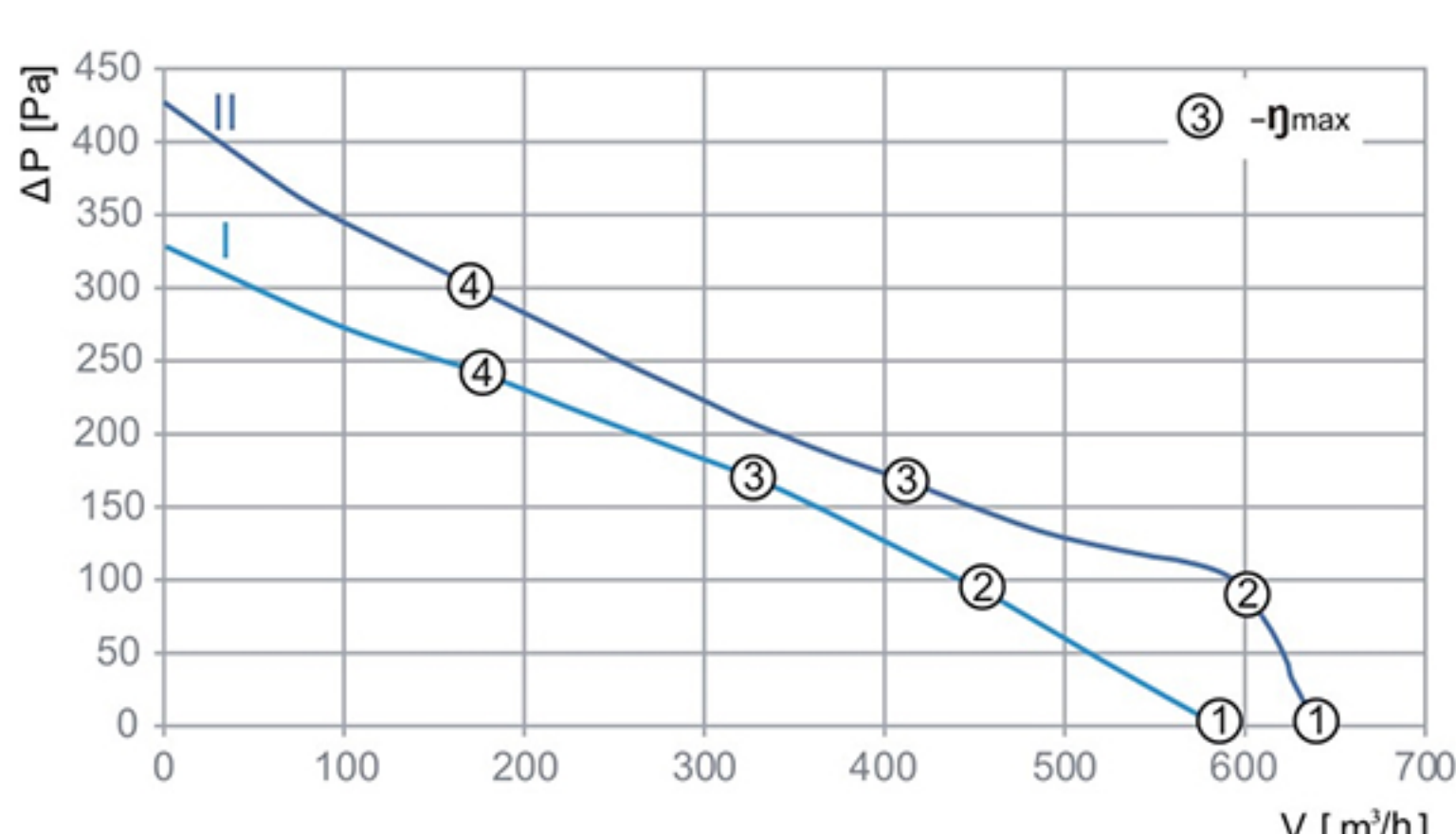
材料:	叶轮—PA6+GF	导风圈—PA6+GF	安装支架—钢板
旋转方向:	顺时针 (从转子方向看)		
防护等级:	IP44		
绝缘等级:	B		
运行方式:	S1		
轴承:	滚珠轴承		
电机保护:	热保护器自动复位		



技术参数

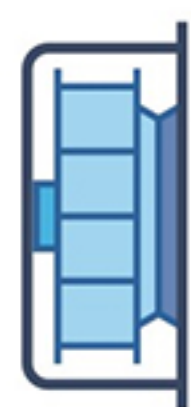
型号	性能曲线图	额定电压 [VAC]	频率 (Hz)	转速 (RPM)	最大输入功率 (W)	最大电流 (A)	噪音 [dB(A)]	工作温度 [°C]	电容/电容电压 [μF] / [VDB]
GL-B190A-2E-A01-01	I	230	50	2425	65	0.3	62	-25...+50	1,5/450
	II	230	60	2530	80	0.35	64	-25...+50	1,5/450
GL-B190A-2E-A02-01	III	230	50	2180	63	0.3	58	-25...+50	1,0/450
	IV	230	60	2150	72	0.35	60	-25...+50	1,0/450

性能曲线图

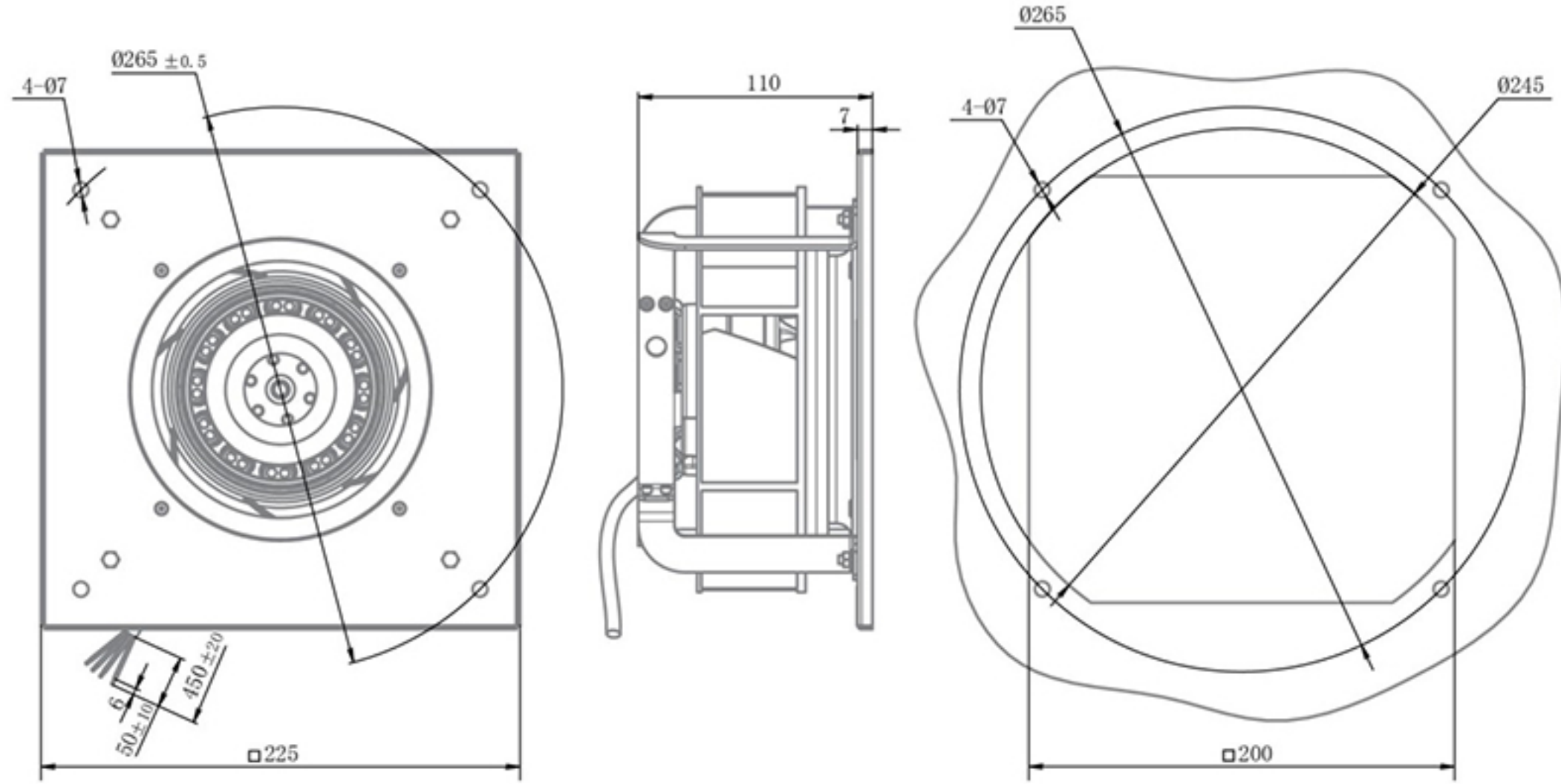


Curve	Point	n [RPM]	Pi [W]	I [A]
I	1	2560	60	0.27
	2	2500	62	0.28
	3	2425	65	0.29
	4	2500	62	0.28
II	1	2735	76	0.33
	2	2630	78	0.34
	3	2530	80	0.35
	4	2750	74	0.32
III	1	2400	59	0.3
	2	2270	59	0.29
	3	2180	62	0.3
	4	2240	60	0.29
IV	1	2380	68	0.3
	2	2200	71	0.3
	3	2150	71	0.3
	4	2520	62	0.28

外形尺寸



带安装支架的离心风机	重量 (kg)
GL-B190A-2E-A01-01	2.06
GL-B190A-2E-A02-01	2.06



接线方式

类型 "A"

- U1 Blue
- U2 Black
- Z1 Brown
- PE Green/Yellow

