

特征

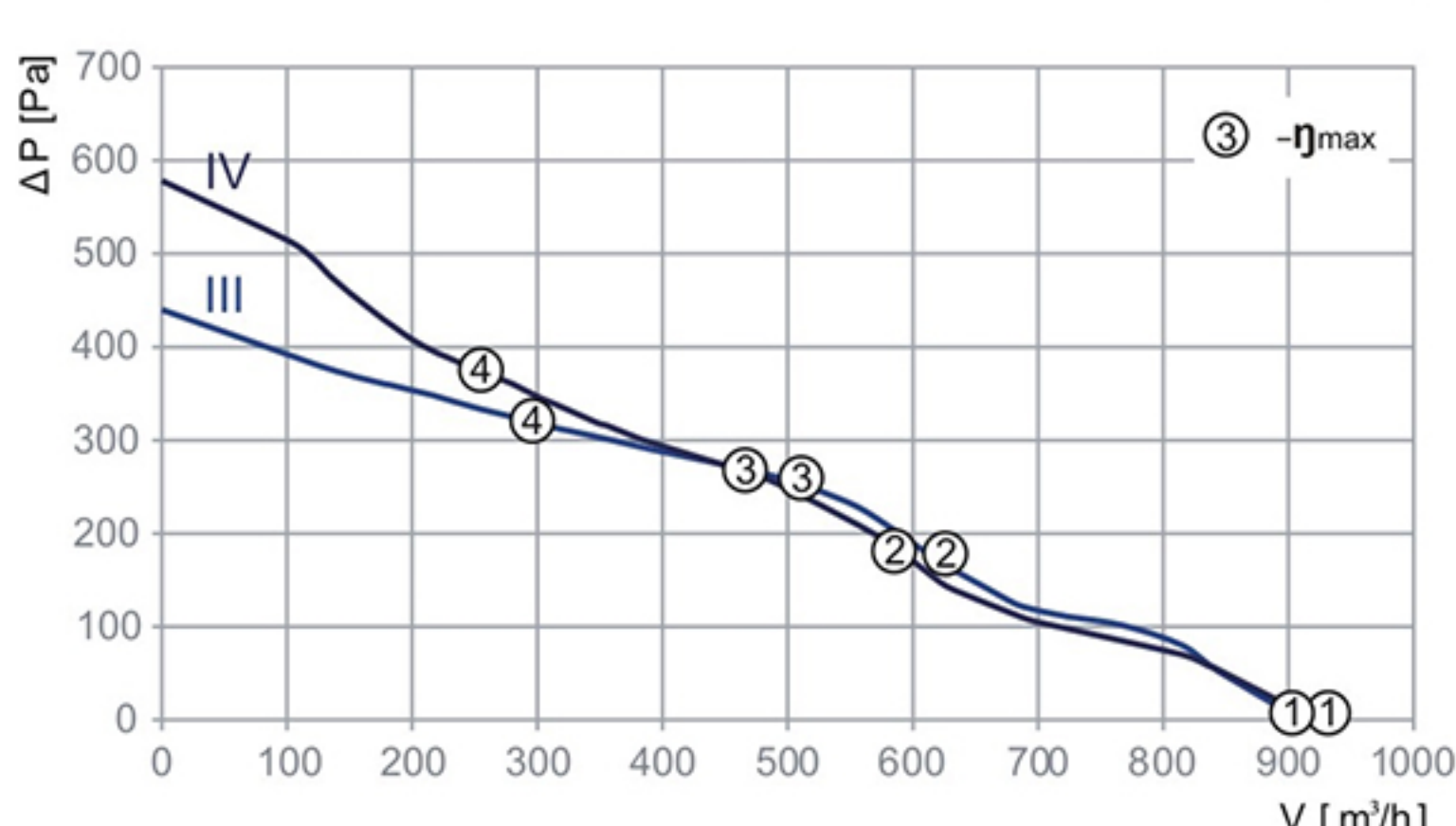
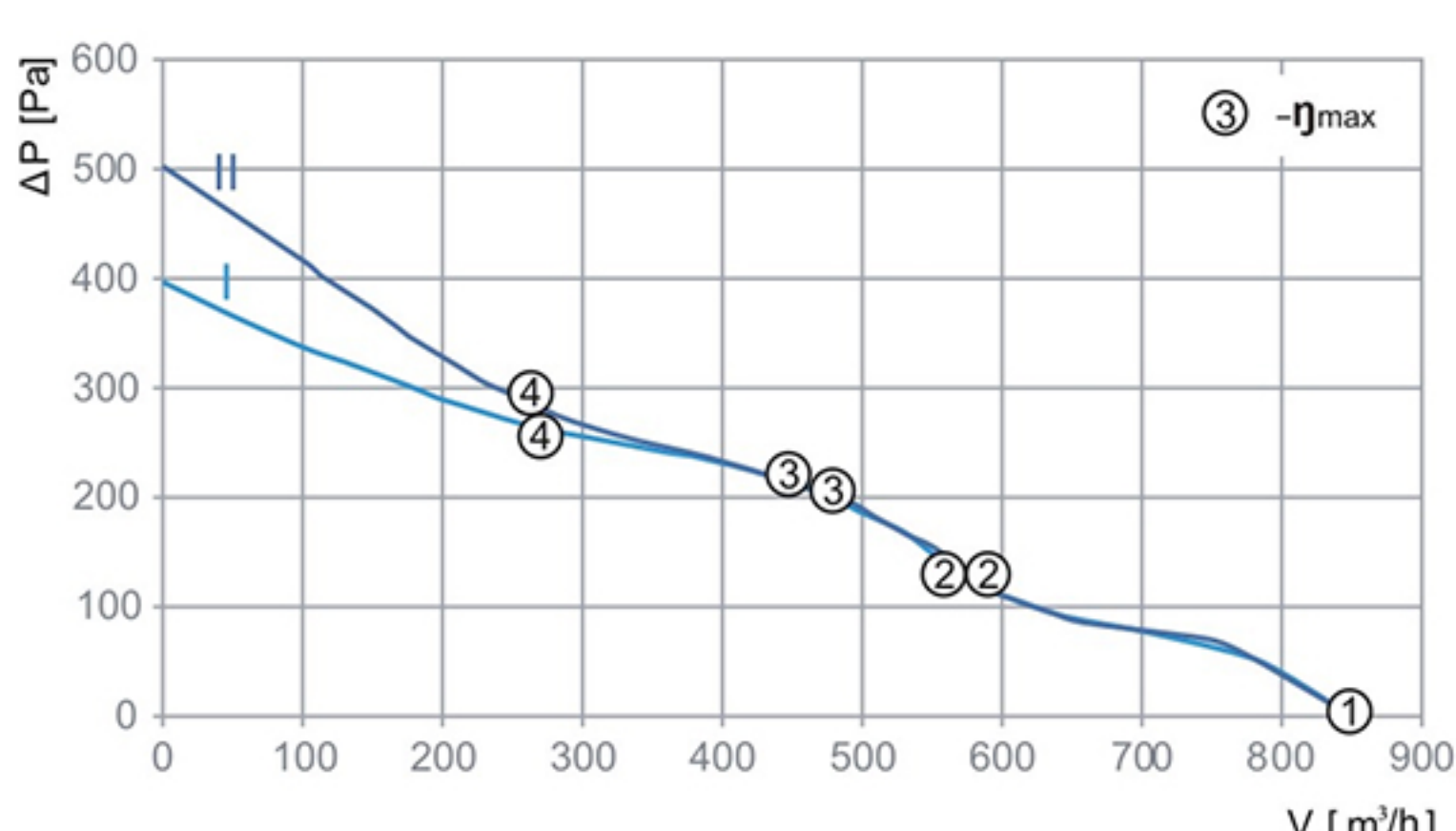
| | |
|-------|--------------------------------------|
| 材料: | 叶轮—PA6+GF 导风圈—PA6+GF 安装支架—钢板 |
| 旋转方向: | 顺时针 (从转子方向看) |
| 防护等级: | IP44 |
| 绝缘等级: | B |
| 运行方式: | S1 |
| 轴承: | 滚珠轴承 |
| 电机保护: | 热保护器自动复位 |



技术参数

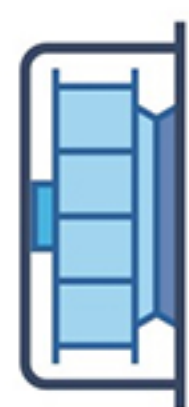
| 型号 | 性能曲线图 | 额定电压 [VAC] | 频率 (Hz) | 转速 (RPM) | 最大输入功率 (W) | 最大电流 (A) | 噪音 [dB(A)] | 工作温度 [°C] | 电容/电容电压 [μF] / [VDB] |
|--------------------|-------|------------|---------|----------|------------|----------|------------|-----------|----------------------|
| GL-B220B-2E-A01-01 | I | 230 | 50 | 2110 | 94 | 0.42 | 69 | -25...+50 | 2/450 |
| | II | 230 | 60 | 2110 | 108 | 0.47 | 70 | -25...+50 | 2/450 |
| GL-B220B-2E-B01-01 | III | 230 | 50 | 2360 | 106 | 0.47 | 70 | -25...+50 | 2/450 |
| | IV | 230 | 60 | 2352 | 130 | 0.57 | 71 | -25...+50 | 2/450 |

性能曲线图

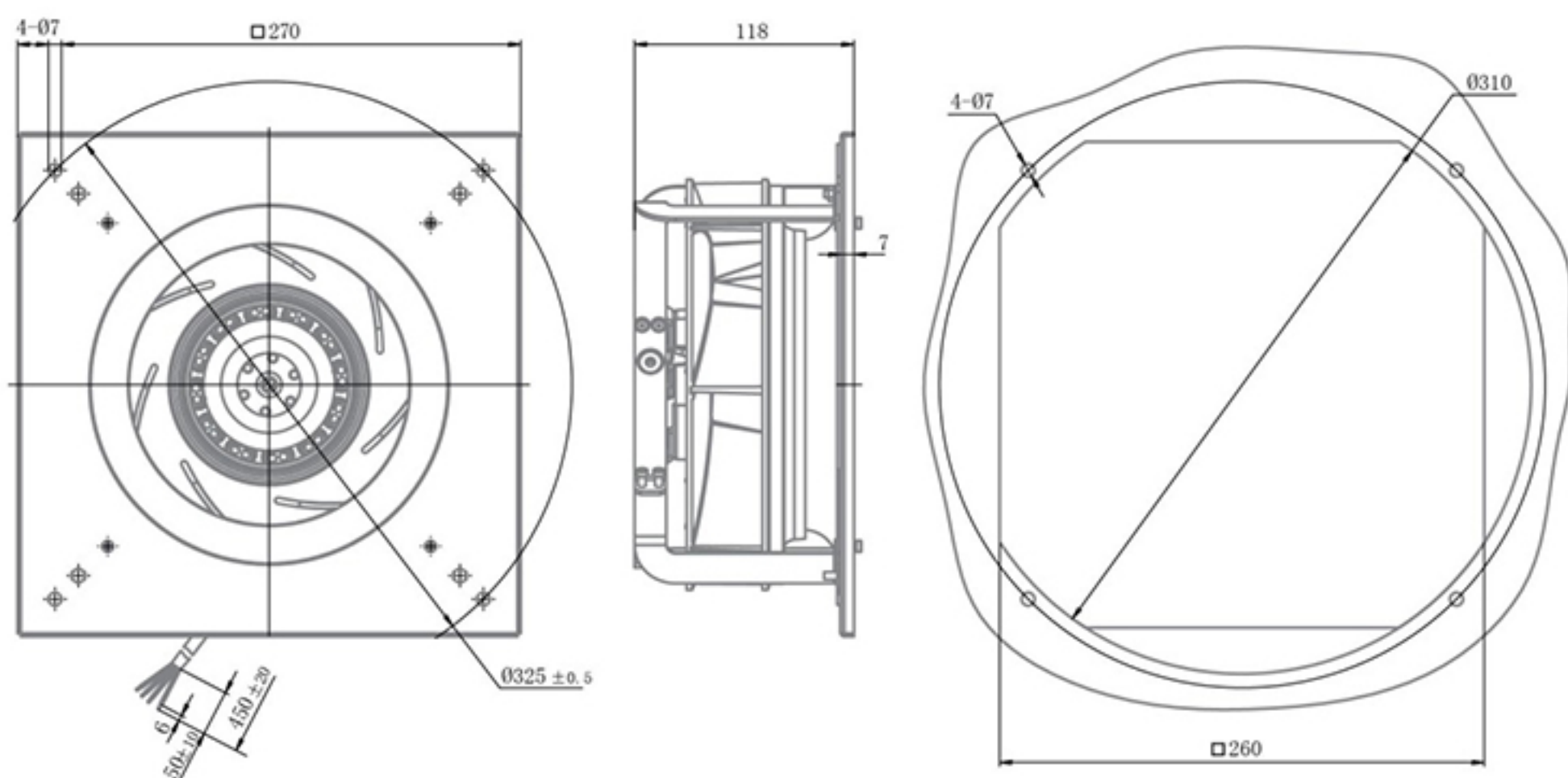


| Curve | Point | n [RPM] | Pi [W] | I [A] |
|-------|-------|---------|--------|-------|
| I | 1 | 2250 | 90 | 0.4 |
| | 2 | 2000 | 94 | 0.42 |
| | 3 | 2110 | 93 | 0.41 |
| | 4 | 2210 | 90 | 0.4 |
| II | 1 | 2300 | 104 | 0.44 |
| | 2 | 2040 | 108 | 0.47 |
| | 3 | 2110 | 106 | 0.47 |
| | 4 | 2290 | 102 | 0.45 |
| III | 1 | 2510 | 98 | 0.43 |
| | 2 | 2270 | 106 | 0.47 |
| | 3 | 2360 | 102 | 0.46 |
| | 4 | 2410 | 95 | 0.43 |
| IV | 1 | 2505 | 123 | 0.53 |
| | 2 | 2280 | 129 | 0.57 |
| | 3 | 2352 | 126 | 0.56 |
| | 4 | 2616 | 116 | 0.51 |

外形尺寸



| 带安装支架的离心风机 | 重量 (kg) |
|--------------------|---------|
| GL-B220B-2E-A01-01 | 2.13 |
| GL-B220B-2E-B01-01 | 2.13 |



接线方式

类型 "A"

- U1 Blue
- U2 Black
- Z1 Brown
- PE Green/Yellow

