

特征

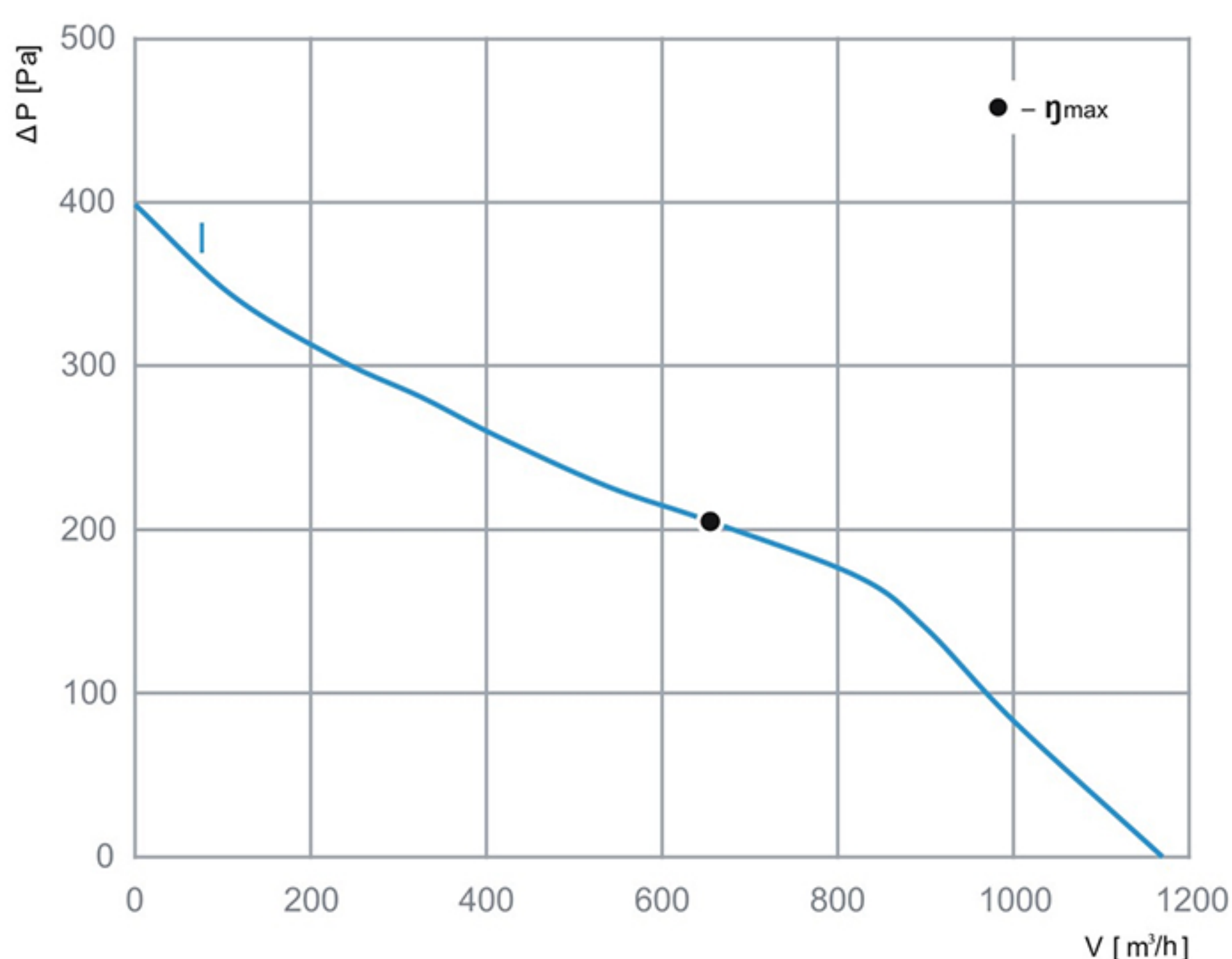
调速:	0~10V DC/PWM
叶轮材料:	PA6+GF
旋转方向:	顺时针 (从转子方向看)
防护等级:	IP55
绝缘等级:	B
运行方式:	S1
轴承:	滚珠轴承
电机保护:	热保护器自动复位



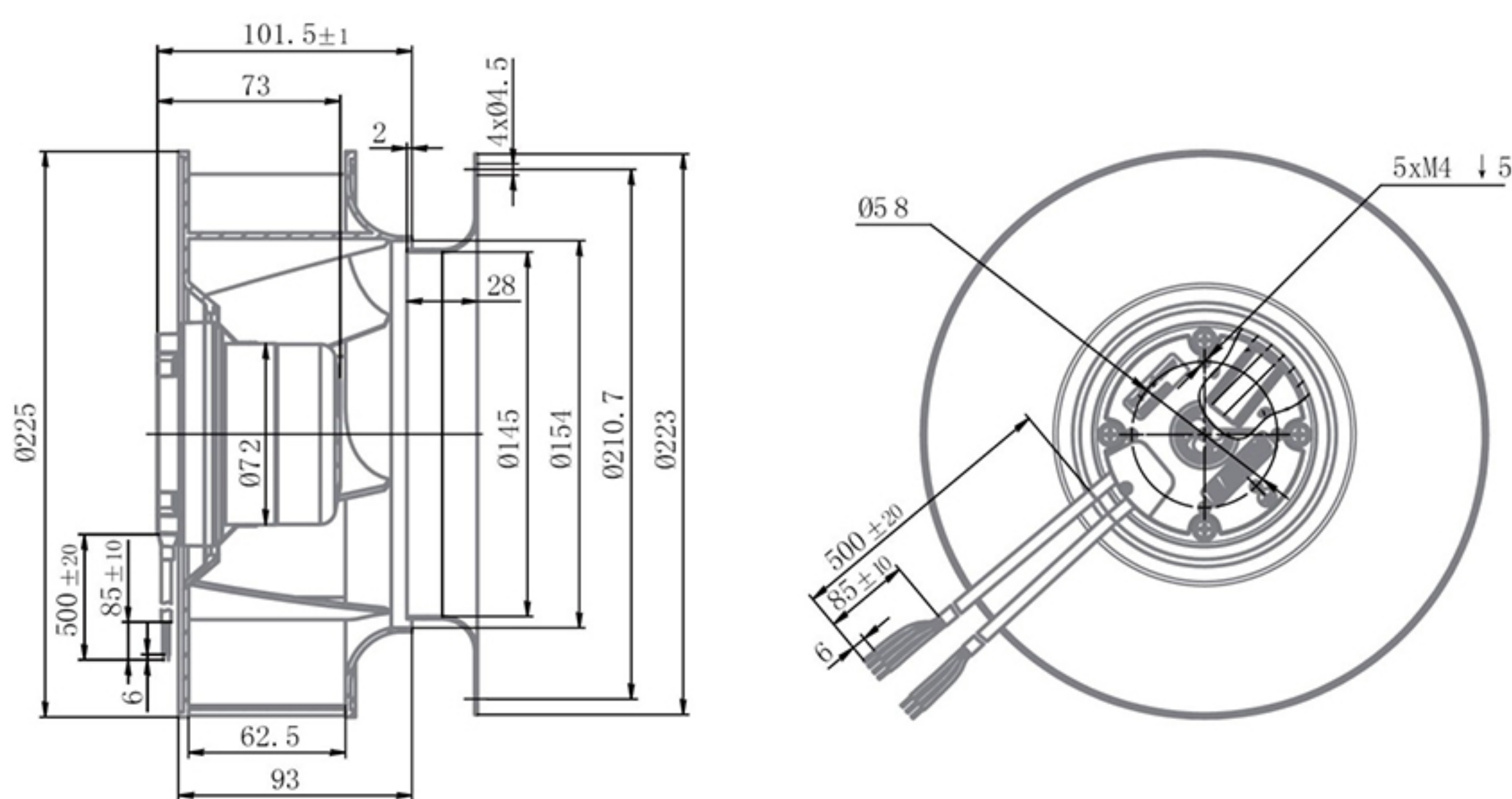
技术参数

型号	性能曲线图	额定电压 [VAC]	频率 (Hz)	转速 (RPM)	最大输入功率 (W)	最大电流 (A)	噪音 [dB(A)]	工作温度 [°C]
BL-B225D-EC-00	I	230	50/60	2250	168	1.27	72	-25...+60

性能曲线图



外形尺寸



接线方式

类型 "E"

- U1 Brown
- U2 Blue
- PE Green/Yellow
- U4 Red
- U5 Yellow
- U6 White
- U7 Blue

