

特征

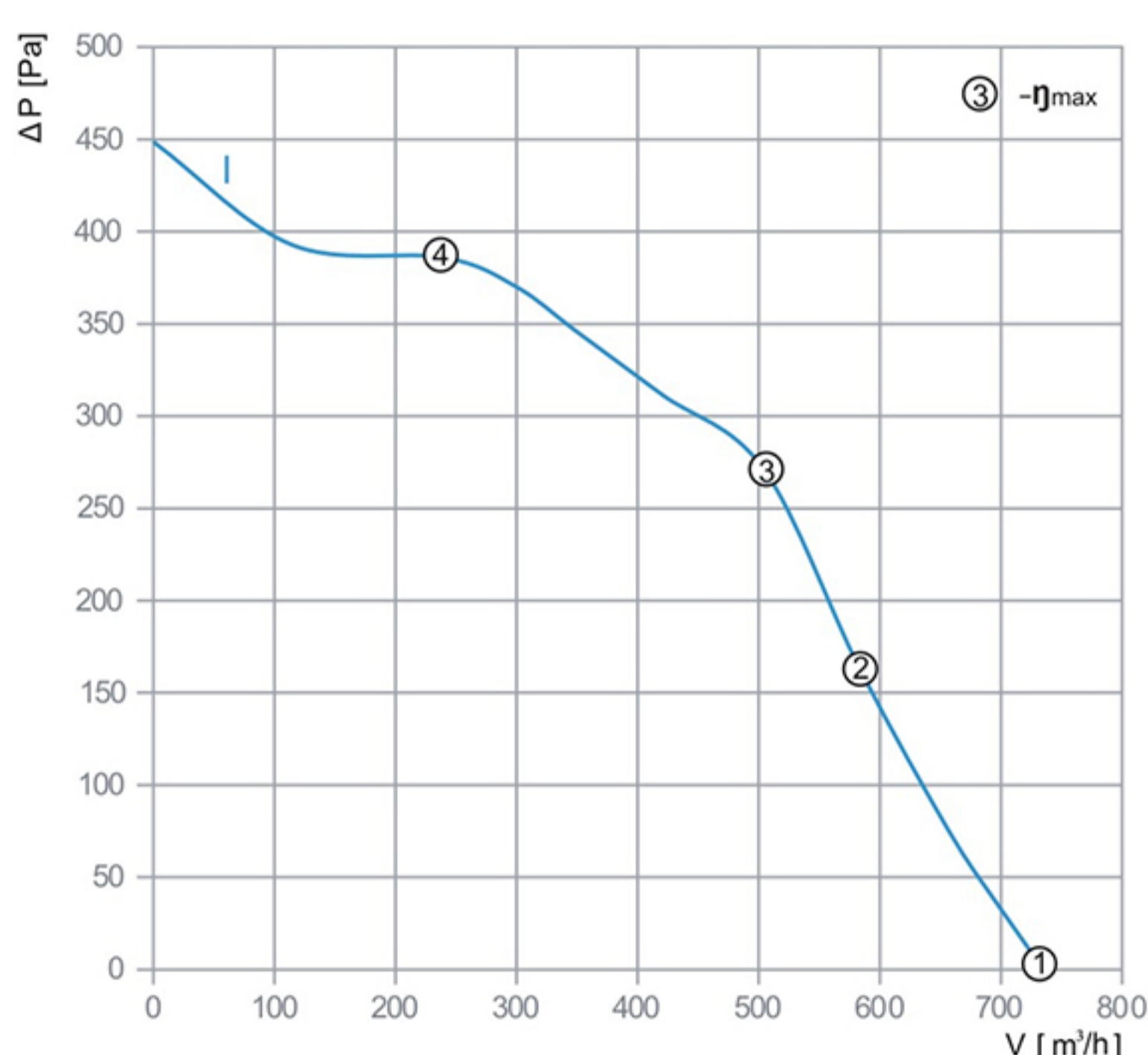
材料:	叶轮 — PA6+GF 导风圈 — PA6+GF 安装支架 — 钢板
旋转方向:	顺时针 (从转子方向看)
防护等级:	IP55
绝缘等级:	B
运行方式:	S1
轴承:	滚珠轴承
电机保护:	热保护器自动复位



技术参数

型号	性能曲线图	额定电压 [VAC]	频率 (Hz)	转速 (RPM)	最大输入功率 (W)	最大电流 (A)	噪音 [dB(A)]	工作温度 [°C]
GL-B175A-EC-00	I	230	50/60	3540	74	0.62	72	-25...+60

性能曲线图

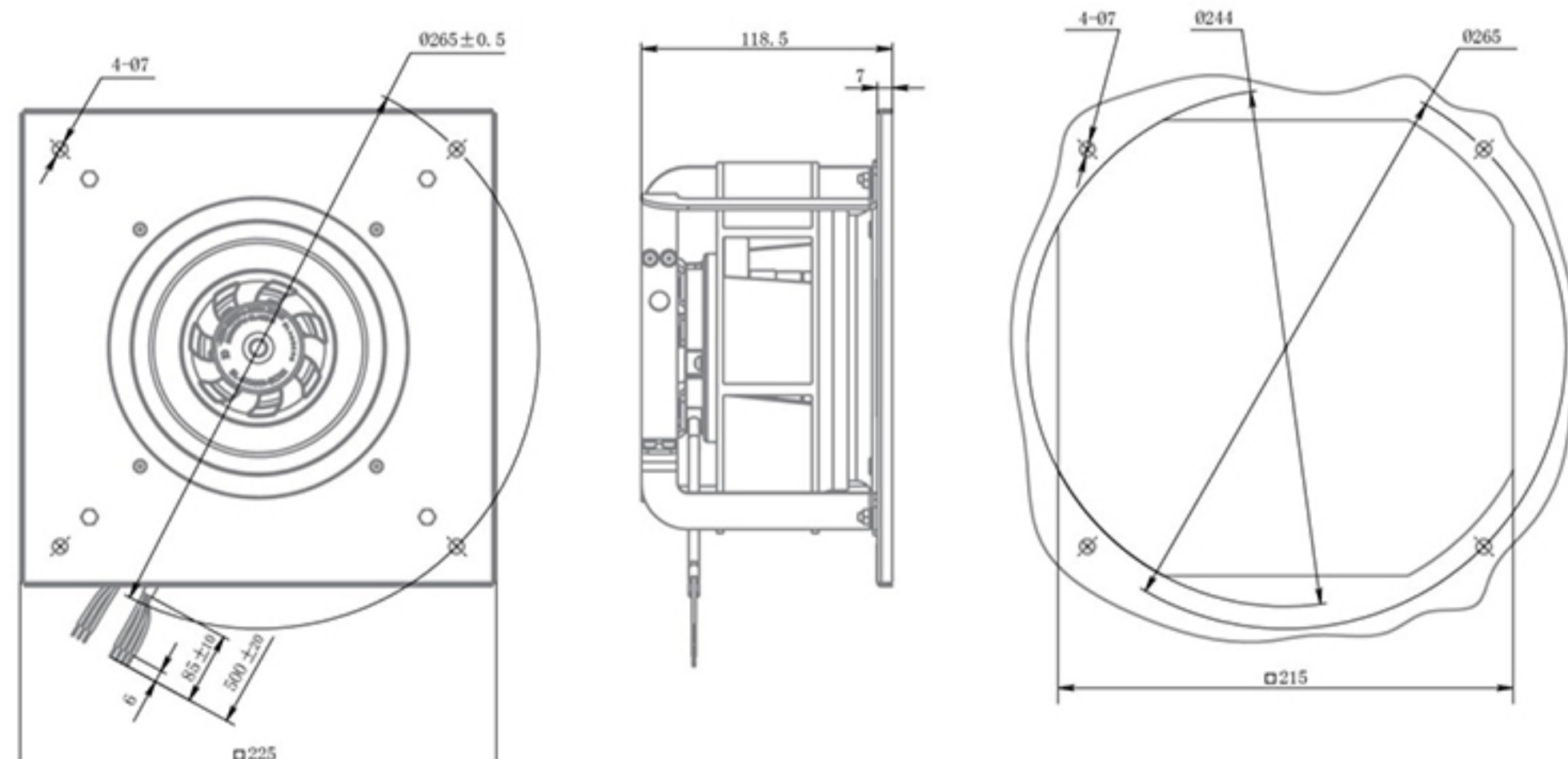


Curve	Point	n [RPM]	P _i [W]	I [A]
I	1	3650	61	0.51
	2	3555	72	0.6
	3	3540	74	0.61
	4	3555	70	0.58

外形尺寸



带安装支架的离心风机	重量 (kg)
GL-B175A-EC-00	1.65



接线方式

类型 "E"

- U1 Brown
- U2 Blue
- PE Green/Yellow
- U4 Red
- U5 Yellow
- U6 White
- U7 Blue

