

特征

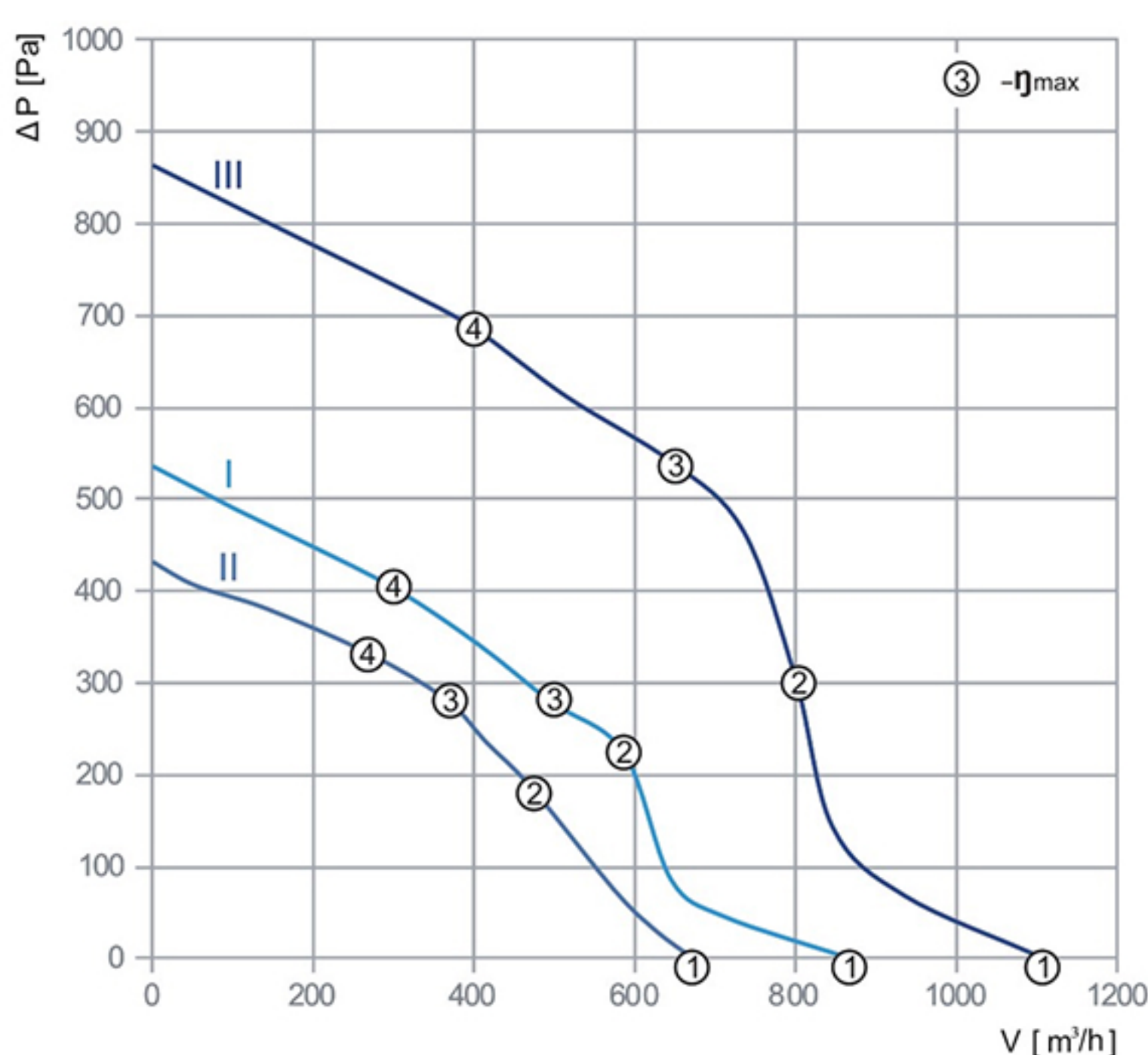
材料:	叶轮 — PA6+GF 导风圈 — PA6+GF 安装支架 — 钢板
旋转方向:	顺时针 (从转子方向看)
防护等级:	IP55
绝缘等级:	B
运行方式:	S1
轴承:	滚珠轴承
电机保护:	热保护器自动复位



技术参数

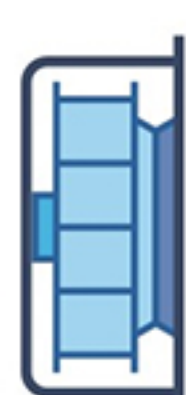
型号	性能曲线图	额定电压 [VAC]	频率 (Hz)	转速 (RPM)	最大输入功率 (W)	最大电流 (A)	噪音 [dB(A)]	工作温度 [°C]
GL-B190B-EC-00	I	230	50/60	3300	87	0.65	72	-25...+60
GL-B190B-EC-01	II	230	50/60	2940	64	0.53	71	-25...+60
GL-B190B-EC-03	III	230	50/60	4260	176	1.3	72	-25...+60

性能曲线图



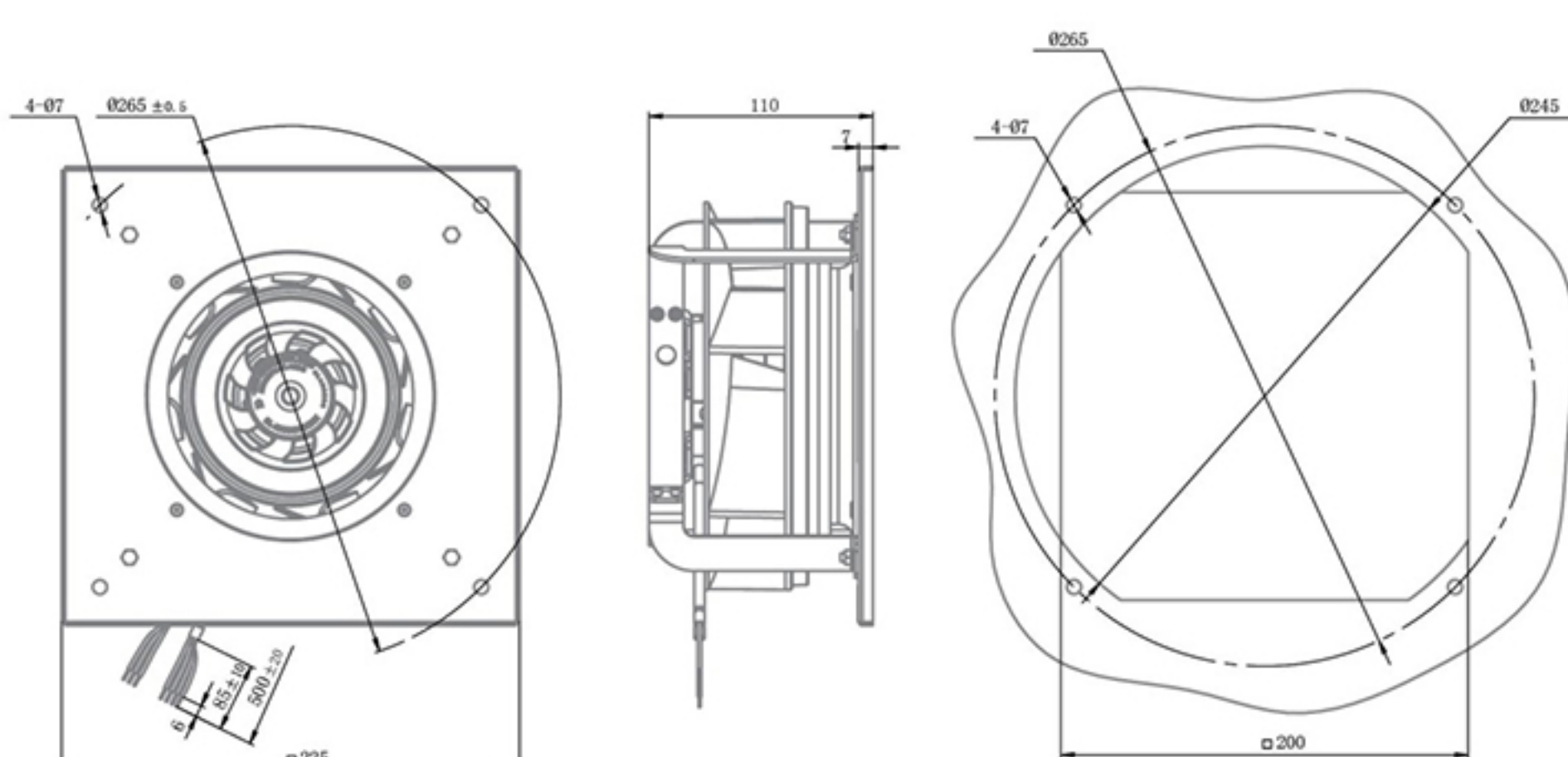
Curve	Point	n [RPM]	Pi [W]	I [A]
I	1	3200	81	0.6
	2	3310	86	0.65
	3	3300	87	0.65
	4	3300	85	0.64
II	1	3020	58	0.49
	2	2960	64	0.53
	3	2940	64	0.53
	4	2990	63	0.5
III	1	4350	155	1.2
	2	4285	170	1.3
	3	4260	176	1.3
	4	4295	169	1.3

外形尺寸

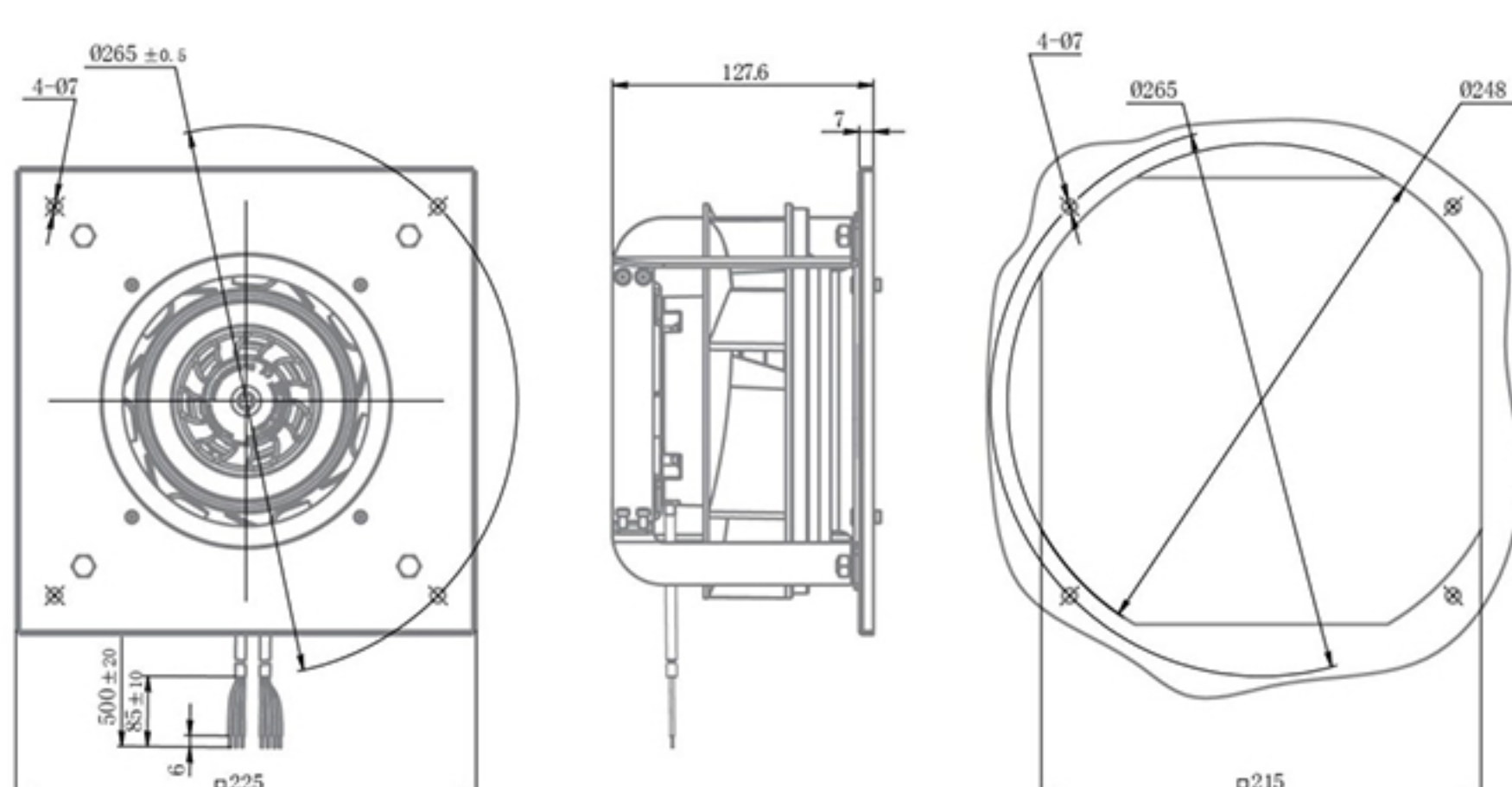


带安装支架的离心风机	重量 (kg)
GL-B190B-EC-00	1.75
GL-B190B-EC-01	1.75
GL-B190B-EC-03	2.3

GL-B190B-EC-00 GL-B190B-EC-01



GL-B190B-EC-03



接线方式

类型 "E"

- U1 Brown
- U2 Blue
- PE Green/Yellow
- U4 Red
- U5 Yellow
- U6 White
- U7 Blue

