

## 特征

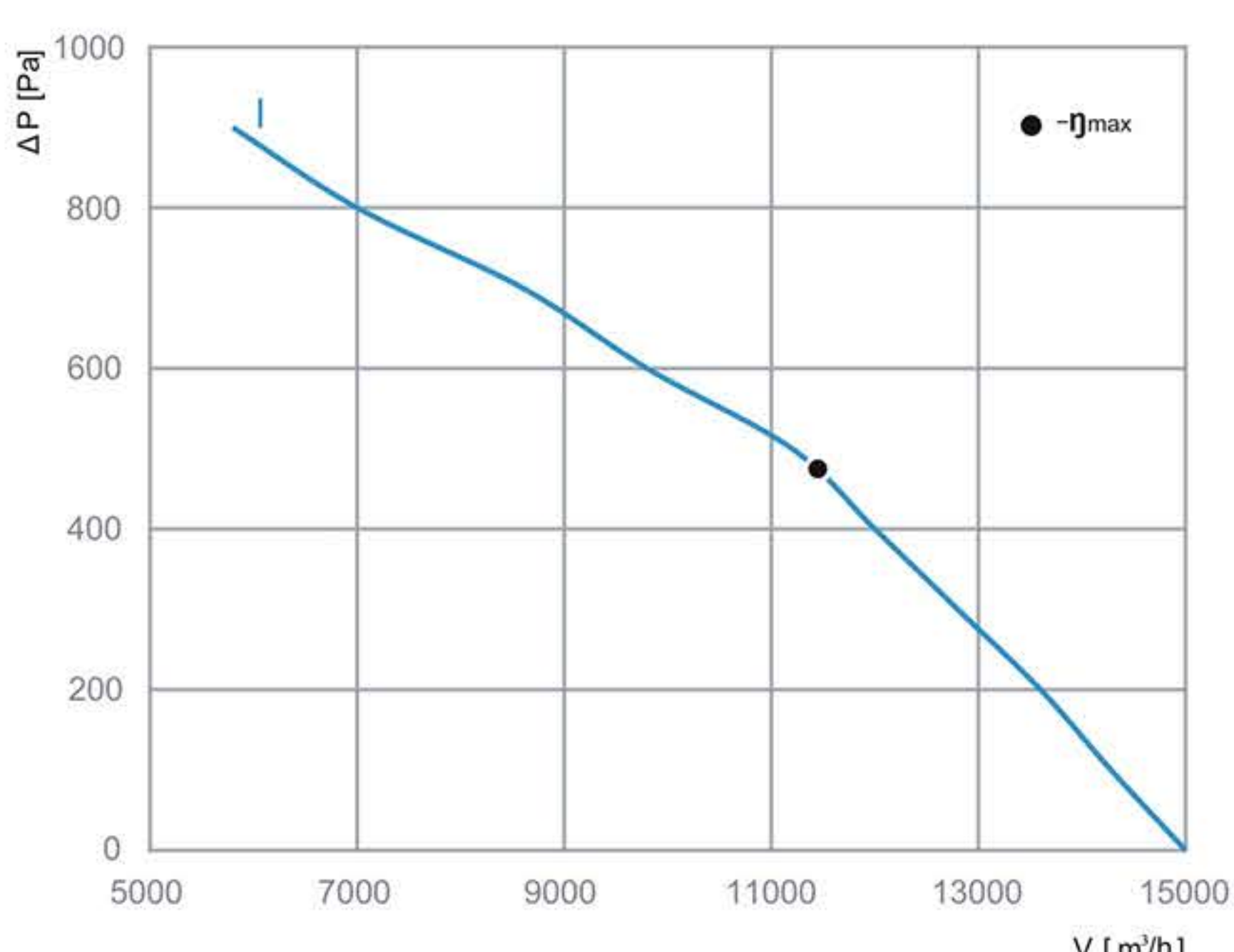
叶轮材料:	铝合金
旋转方向:	顺时针 (从转子方向看)
防护等级:	IP44
绝缘等级:	B
运行方式:	S1
轴承:	滚珠轴承
电机保护:	热保护器自动复位



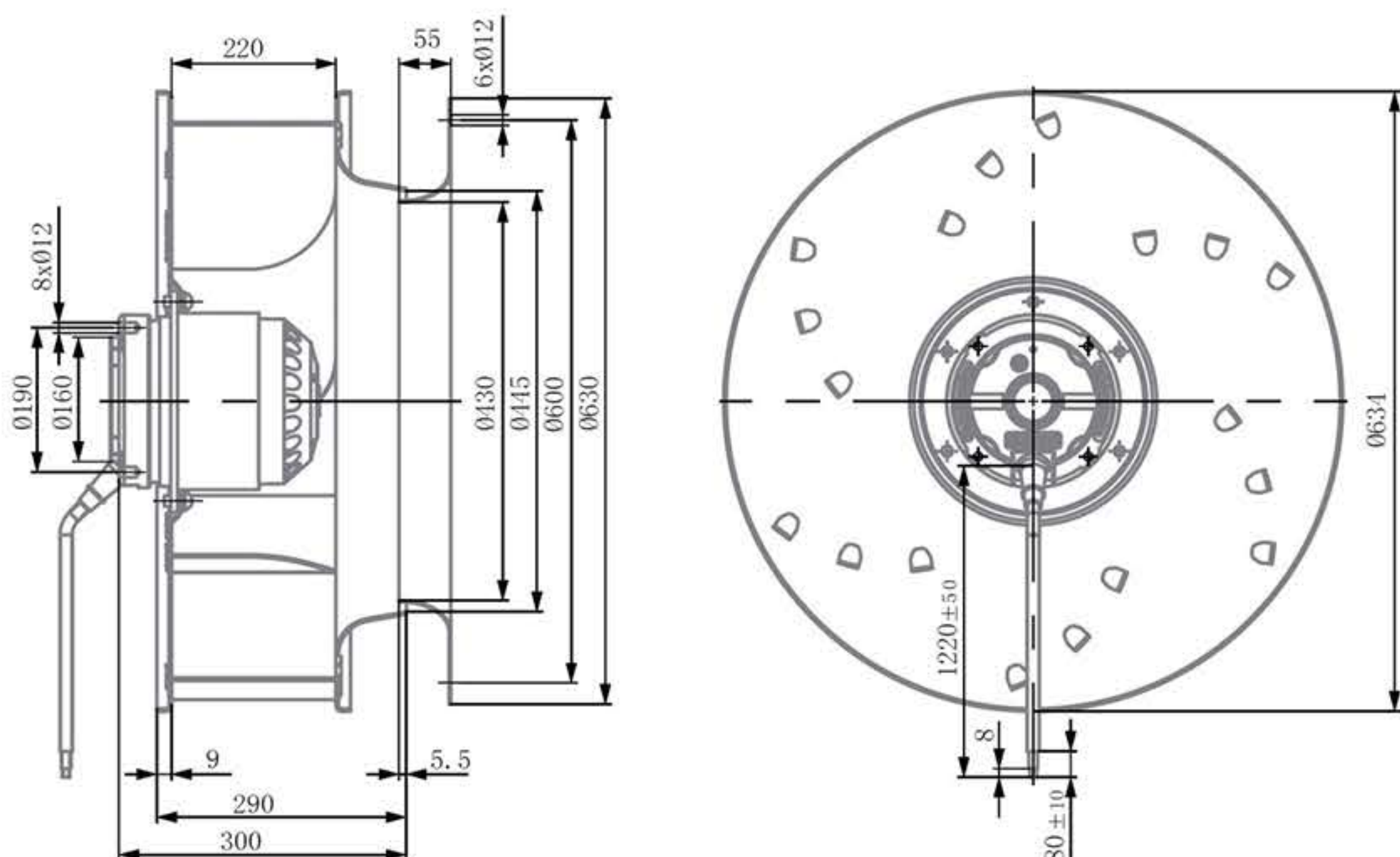
## 技术参数

型号	性能曲线图	额定电压 [VAC]	频率 (Hz)	转速 (RPM)	最大输入功率 (W)	最大电流 (A)	噪音 [dB(A)]	工作温度 [°C]	电容/电容电压 [μF]/[VDB]
BL-B630A-4D-T01-01	I	230	50	1370	4300	11.8	81	-25...+60	-
		400	50	1370	4300	6.8	81	-25...+60	-

## 性能曲线图



## 外形尺寸

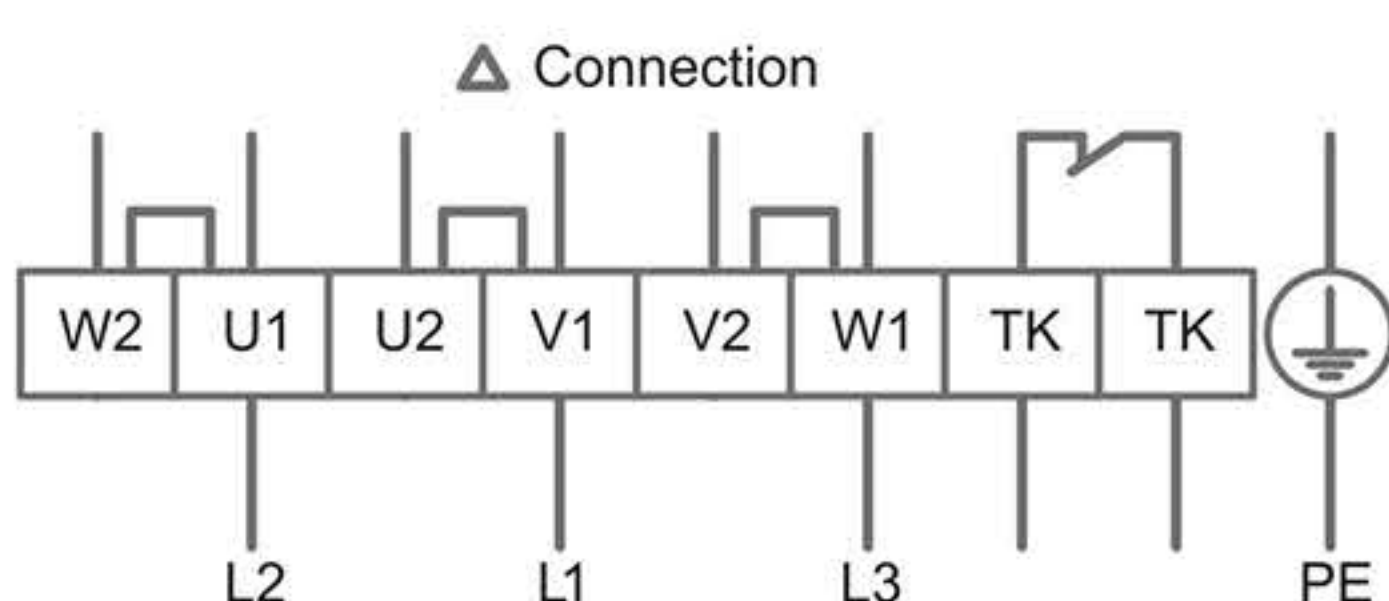


## 接线方式

型号	性能曲线图	接线方式
BL-B630A-4D-T01-01	I	B1
		B2

### 类型 "B1"

- U1 Brown
- V1 Blue
- W1 Black
- W2 Orange
- U2 Red
- V2 Gray
- TK White
- PE Green/Yellow



### 类型 "B2"

- U1 Brown
- V1 Blue
- W1 Black
- W2 Orange
- U2 Red
- V2 Gray
- TK White
- PE Green/Yellow

