

圆板型带导线电容器
中高压陶瓷电容器、一般等级



CK45系列



■ 特点

- 导线及焊锡不含铅，符合RoHS指令。
- 采用无卤包封树脂。

■ 用途

适用于DC镇流器等。

■ 型号的命名方法

CK45	-B	3AD	102	K	Y	□	N	A
系列名称*	电容温度特性	额定电压	公称电容	电容容差	等级	引线类型	用途区分	弊社内部管理记号
	-B ±10%	3AD 1kV DC	101 100pF	K ±10%		G 长引线	N 一般	A 支持无卤素品
	-E +20, -55%	3DD 2kV DC	222 2,200pF	Z +80, -20%		N 短引线		
		3FD 3kV DC	103 10,000pF			V 编带品		

* 关于产品尺寸，请参照 P-3 ~ 4。

□ 使用温度范围

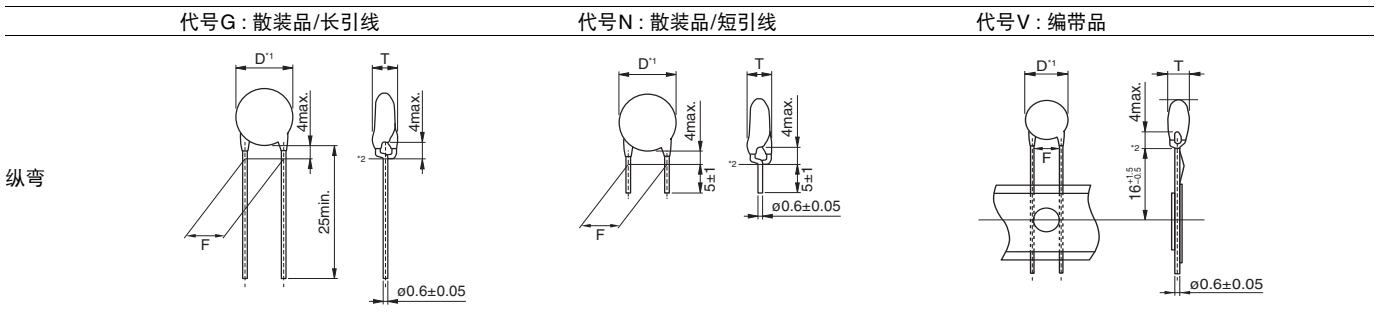
电容温度特性	工作温度 (°C)	存储温度 (°C) *
B	-25 to +105	-25 to +105
E	-25 to +105	-25 to +105

电容的最高使用温度为 +105°C。含自身发热过 20°C 以内。

* 存储温度范围以实装基板后为准。

□ 标准引线形状一览

单位: mm



纵弯为本公司标准规格品。散装品推荐使用短引线。

*1 如果产品直径尺寸 (D) 小于最大引线间距 (F)，则 D 为参考值。

*2 涂料长度不得超过弯脚底部。

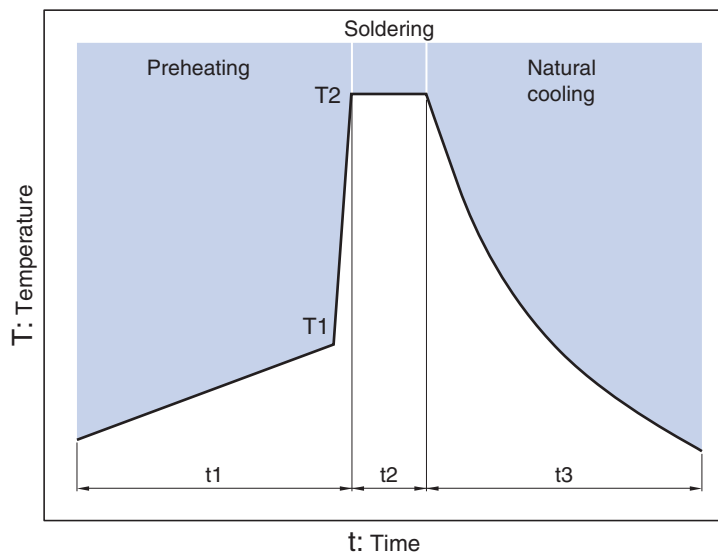
○ RoHS指令对应产品：详细内容请查看右边链接。 <http://product.tdk.com/zh/environment/rohs/>

○ 无卤：指的是Cl含量不超过900ppm、Br含量不超过900ppm以及Cl、Br的合计含量不超过1500ppm。

⚠ 为了能够更加正确、安全地使用产品，请务必索取能进一步确认详细特性、规格的采购规格书。
本产品目录可能因为产品改良等原因不经联络而更改，恕不另行通知。

CK45系列的概要

波峰焊建议使用条件



Preheating		Peak		Natural cooling
Temp.	Time	Temp.	Time	Time
T1	t1	T2	t2	t3
110°C min.	30 to 60s.	260°C	Within 10s.	Over 60s.

记号

D尺寸: 6.0mm 以下

记号项目	记号	内容	例
1. 标称电容	221	220pF	
2. 电容公差	K	±10%	
3. 额定电压	1KV	1kV DC	

D尺寸: 6.5mm 以上、温度特性: B

记号项目	记号	内容	例
1. 温度特性	B	B特性	
2. 标称电容	222	2,200pF	
3. 电容公差	K	±10%	
4. 额定电压	2KV	2kV DC	

D尺寸: 6.5mm 以上、温度特性: E

记号项目	记号	内容	例
1. 标称电容	222	2,200pF	
2. 电容公差	Z	+80,-20%	
3. 额定电压	1KV	1kV DC	
4. 生产厂家	TDK	TDK	

CK45型

■ 额定电压 E_{dc}: 1kV

□ 标称电容范围、尺寸

温度特性	容量	电容容差	尺寸 (mm)		F (适用于散装)	F (适用于编带)	编带尺寸***	目录型号		
			Dmax.*	Tmax.				散装品 / 长引线 (代号:G)	散装品 / 短引线 (代号:N)	编带品 (代号:V)
B	100pF	±10%	(5.5)	5.0	5.0±1.5	5.0+0.8,-0.2	V1	CK45-B3AD101KYGNA	CK45-B3AD101KYNNA	CK45-B3AD101KYVNA
B	150pF	±10%	(5.5)	5.0	5.0±1.5	5.0+0.8,-0.2	V1	CK45-B3AD151KYGNA	CK45-B3AD151KYNNA	CK45-B3AD151KYVNA
B	220pF	±10%	(5.5)	5.0	5.0±1.5	5.0+0.8,-0.2	V1	CK45-B3AD221KYGNA	CK45-B3AD221KYNNA	CK45-B3AD221KYVNA
B	330pF	±10%	(5.5)	5.0	5.0±1.5	5.0+0.8,-0.2	V1	CK45-B3AD331KYGNA	CK45-B3AD331KYNNA	CK45-B3AD331KYVNA
B	470pF	±10%	(5.5)	5.0	5.0±1.5	5.0+0.8,-0.2	V1	CK45-B3AD471KYGNA	CK45-B3AD471KYNNA	CK45-B3AD471KYVNA
B	680pF	±10%	(5.5)	5.0	5.0±1.5	5.0+0.8,-0.2	V1	CK45-B3AD681KYGNA	CK45-B3AD681KYNNA	CK45-B3AD681KYVNA
B	1,000pF	±10%	6.0**	5.0	5.0±1.5	5.0+0.8,-0.2	V1	CK45-B3AD102KYGNA	CK45-B3AD102KYNNA	CK45-B3AD102KYVNA
B	1,500pF	±10%	7.0	5.0	5.0±1.5	5.0+0.8,-0.2	V1	CK45-B3AD152KYGNA	CK45-B3AD152KYNNA	CK45-B3AD152KYVNA
B	2,200pF	±10%	8.5	5.0	5.0±1.5	5.0+0.8,-0.2	V1	CK45-B3AD222KYGNA	CK45-B3AD222KYNNA	CK45-B3AD222KYVNA
B	3,300pF	±10%	9.5	5.0	5.0±1.5	5.0+0.8,-0.2	V1	CK45-B3AD332KYGNA	CK45-B3AD332KYNNA	CK45-B3AD332KYVNA
B	4,700pF	±10%	11.0	5.0	5.0±1.5	5.0+0.8,-0.2	V1	CK45-B3AD472KYGNA	CK45-B3AD472KYNNA	CK45-B3AD472KYVNA
E	470pF	+80,-20%	(5.5)	5.0	5.0±1.5	5.0+0.8,-0.2	V1	CK45-E3AD471ZYGNA	CK45-E3AD471ZYNNA	CK45-E3AD471ZYVNA
E	1,000pF	+80,-20%	(5.5)	5.0	5.0±1.5	5.0+0.8,-0.2	V1	CK45-E3AD102ZYGNA	CK45-E3AD102ZYNNA	CK45-E3AD102ZYVNA
E	2,200pF	+80,-20%	6.5**	5.0	5.0±1.5	5.0+0.8,-0.2	V1	CK45-E3AD222ZYGNA	CK45-E3AD222ZYNNA	CK45-E3AD222ZYVNA
E	4,700pF	+80,-20%	8.5	5.0	5.0±1.5	5.0+0.8,-0.2	V1	CK45-E3AD472ZYGNA	CK45-E3AD472ZYNNA	CK45-E3AD472ZYVNA
E	10,000pF	+80,-20%	11.0	5.0	7.5±1.5	7.5±0.8	V2	CK45-E3AD103ZYGNA	CK45-E3AD103ZYNNA	CK45-E3AD103ZYVNA

* 括号"()"中的值为参考值。

单击目录产品型号,可查看产品详细信息。

** 参考值适用于散装品。

*** 关于编带品尺寸图,请参照 p-5。

■ 额定电压 E_{dc}: 2kV

□ 标称电容范围、尺寸

温度特性	容量	电容容差	尺寸 (mm)		F (适用于散装)	F (适用于编带)	编带尺寸***	目录型号		
			Dmax.*	Tmax.				散装品 / 长引线 (代号:G)	散装品 / 短引线 (代号:N)	编带品 (代号:V)
B	100pF	±10%	(5.5)	5.0	5.0±1.5	5.0+0.8,-0.2	V1	CK45-B3DD101KYGNA	CK45-B3DD101KYNNA	CK45-B3DD101KYVNA
B	150pF	±10%	(5.5)	5.0	5.0±1.5	5.0+0.8,-0.2	V1	CK45-B3DD151KYGNA	CK45-B3DD151KYNNA	CK45-B3DD151KYVNA
B	220pF	±10%	(5.5)	5.0	5.0±1.5	5.0+0.8,-0.2	V1	CK45-B3DD221KYGNA	CK45-B3DD221KYNNA	CK45-B3DD221KYVNA
B	330pF	±10%	(5.5)	5.0	5.0±1.5	5.0+0.8,-0.2	V1	CK45-B3DD331KYGNA	CK45-B3DD331KYNNA	CK45-B3DD331KYVNA
B	470pF	±10%	(5.5)	5.0	5.0±1.5	5.0+0.8,-0.2	V1	CK45-B3DD471KYGNA	CK45-B3DD471KYNNA	CK45-B3DD471KYVNA
B	680pF	±10%	6.5**	5.0	5.0±1.5	5.0+0.8,-0.2	V1	CK45-B3DD681KYGNA	CK45-B3DD681KYNNA	CK45-B3DD681KYVNA
B	1,000pF	±10%	7.5	5.0	5.0±1.5	5.0+0.8,-0.2	V1	CK45-B3DD102KYGNA	CK45-B3DD102KYNNA	CK45-B3DD102KYVNA
B	1,500pF	±10%	8.5	5.0	5.0±1.5	5.0+0.8,-0.2	V1	CK45-B3DD152KYGNA	CK45-B3DD152KYNNA	CK45-B3DD152KYVNA
B	2,200pF	±10%	10.0	5.0	5.0±1.5	5.0+0.8,-0.2	V1	CK45-B3DD222KYGNA	CK45-B3DD222KYNNA	CK45-B3DD222KYVNA
B	3,300pF	±10%	11.5	5.0	7.5±1.5	7.5±0.8	V2	CK45-B3DD332KYGNA	CK45-B3DD332KYNNA	CK45-B3DD332KYVNA
B	4,700pF	±10%	14.0	5.0	7.5±1.5	7.5±0.8	V2	CK45-B3DD472KYGNA	CK45-B3DD472KYNNA	CK45-B3DD472KYVNA
E	470pF	+80,-20%	(5.5)	5.0	5.0±1.5	5.0+0.8,-0.2	V1	CK45-E3DD471ZYGNA	CK45-E3DD471ZYNNA	CK45-E3DD471ZYVNA
E	1,000pF	+80,-20%	(6.0)	5.0	5.0±1.5	5.0+0.8,-0.2	V1	CK45-E3DD102ZYGNA	CK45-E3DD102ZYNNA	CK45-E3DD102ZYVNA
E	2,200pF	+80,-20%	8.0	5.0	5.0±1.5	5.0+0.8,-0.2	V1	CK45-E3DD222ZYGNA	CK45-E3DD222ZYNNA	CK45-E3DD222ZYVNA
E	4,700pF	+80,-20%	10.5	5.0	5.0±1.5	5.0+0.8,-0.2	V1	CK45-E3DD472ZYGNA	CK45-E3DD472ZYNNA	CK45-E3DD472ZYVNA
E	10,000pF	+80,-20%	14.5	5.0	7.5±1.5	7.5±0.8	V3	CK45-E3DD103ZYGNA	CK45-E3DD103ZYNNA	CK45-E3DD103ZYVNA

* 括号"()"中的值为参考值。

单击目录产品型号,可查看产品详细信息。

** 参考值适用于散装品。

*** 关于编带品尺寸图,请参照 p-5。

● 关于未体现的容量及产品规格,请向本公司咨询。

⚠ 为了能够更加正确、安全地使用产品,请务必索取能进一步确认详细特性、规格的采购规格书。
本产品目录可能因为产品改良等原因不经联络而更改,恕不另行通知。

(3/6)

20210108

leaddisc_commercial_ck45_zh

CK45型

■ 额定电压 Edc: 3kV

□ 标称电容范围、尺寸

温度特性	容量	电容容差	尺寸 (mm)		F (适用于散装)	F (适用于编带)	编带尺寸***	目录型号		
			Dmax.*	Tmax.				散装品 / 长引线 (代号:G)	散装品 / 短引线 (代号:N)	编带品 (代号:V)
B	100pF	±10%	(5.5)	6.0	7.5±1.5	7.5±0.8	V2	CK45-B3FD101KYGNA	CK45-B3FD101KYNNA	CK45-B3FD101KYVNA
B	150pF	±10%	(5.5)	6.0	7.5±1.5	7.5±0.8	V2	CK45-B3FD151KYGNA	CK45-B3FD151KYNNA	CK45-B3FD151KYVNA
B	220pF	±10%	(5.5)	6.0	7.5±1.5	7.5±0.8	V2	CK45-B3FD221KYGNA	CK45-B3FD221KYNNA	CK45-B3FD221KYVNA
B	330pF	±10%	(6.5)	6.0	7.5±1.5	7.5±0.8	V2	CK45-B3FD331KYGNA	CK45-B3FD331KYNNA	CK45-B3FD331KYVNA
B	470pF	±10%	(7.0)	6.0	7.5±1.5	7.5±0.8	V2	CK45-B3FD471KYGNA	CK45-B3FD471KYNNA	CK45-B3FD471KYVNA
B	680pF	±10%	(8.0)	6.0	7.5±1.5	7.5±0.8	V2	CK45-B3FD681KYGNA	CK45-B3FD681KYNNA	CK45-B3FD681KYVNA
B	1,000pF	±10%	9.0**	6.0	7.5±1.5	7.5±0.8	V2	CK45-B3FD102KYGNA	CK45-B3FD102KYNNA	CK45-B3FD102KYVNA
B	1,500pF	±10%	10.5	6.0	7.5±1.5	7.5±0.8	V2	CK45-B3FD152KYGNA	CK45-B3FD152KYNNA	CK45-B3FD152KYVNA
B	2,200pF	±10%	12.5	6.0	7.5±1.5	7.5±0.8	V2	CK45-B3FD222KYGNA	CK45-B3FD222KYNNA	CK45-B3FD222KYVNA
E	470pF	+80, -20%	(6.0)	6.0	7.5±1.5	7.5±0.8	V2	CK45-E3FD471ZYGNA	CK45-E3FD471ZYNNA	CK45-E3FD471ZYVNA
E	1,000pF	+80, -20%	(7.5)	6.0	7.5±1.5	7.5±0.8	V2	CK45-E3FD102ZYGNA	CK45-E3FD102ZYNNA	CK45-E3FD102ZYVNA
E	2,200pF	+80, -20%	9.5	6.0	7.5±1.5	7.5±0.8	V2	CK45-E3FD222ZYGNA	CK45-E3FD222ZYNNA	CK45-E3FD222ZYVNA
E	4,700pF	+80, -20%	12.5	6.0	7.5±1.5	7.5±0.8	V2	CK45-E3FD472ZYGNA	CK45-E3FD472ZYNNA	CK45-E3FD472ZYVNA

* 括号"()"中的值为参考值。

单击目录产品型号,可查看产品详细信息。

** 参考值适用于散装品。

*** 关于编带品尺寸图,请参照 p-5。

●关于未体现的容量及产品规格,请向本公司咨询。

⚠ 为了能够更加正确、安全地使用产品,请务必索取能进一步确认详细特性、规格的采购规格书。
本产品目录可能因为产品改良等原因不经联络而更改,恕不另行通知。

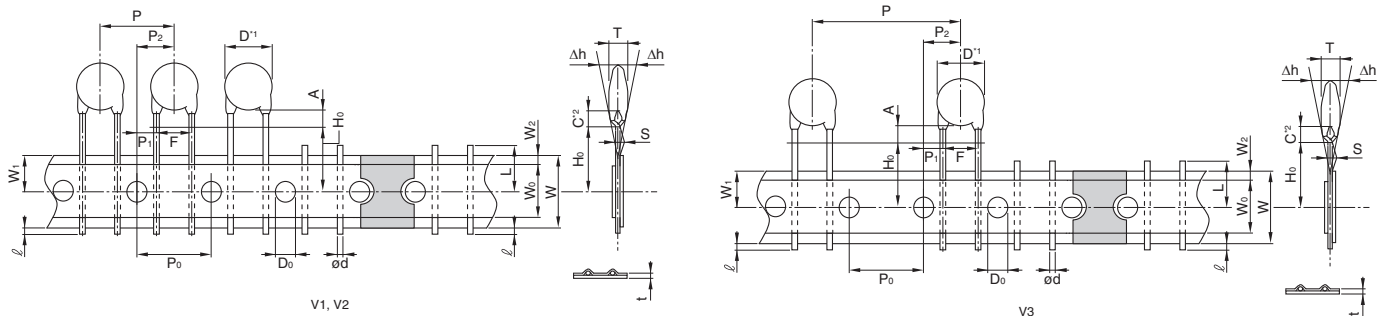
(4/6)

20210108

leaddisc_commercial_ck45_zh

CK45型

■ 编带品尺寸



项目	代码	尺寸 (mm)			备注
		V1	V2	V3	
产品直径	D	P-3~4参照			*1 当产品直径(D)小于最大引线间距(F)时, D被视为参考值
产品厚度	T	P-3~4参照			
引线直径	ød	0.6±0.05	0.6±0.05	0.6±0.05	
产品间距	P	12.7±1.0	15.0±1.0	30.0±1.0	含产品倾斜部分。
驱动孔间距	P0	12.7±0.3	15.0±0.3	15.0±0.3	不含接头部分。
驱动孔位置偏移	P1	3.85±0.7	3.75±0.7	3.75±0.7	
驱动孔位置偏移	P2	6.35±1.3	7.5±1.3	7.5±1.3	含由引线弯曲引起的偏移部分。
引线间距	F	5+0.8, -0.2	7.5±0.8	7.5±0.8	从弯脚底部开始测定。
产品倾斜	Δh	0±2.0	0±2.0	0±2.0	含由引线弯曲引起的偏移部分。
纸带宽度	W	18.0+1.0, -0.5	18.0+1.0, -0.5	18.0+1.0, -0.5	
胶带宽度	W0	10.0 Min.	10.0 Min.	10.0 Min.	
驱动孔位移	W1	9.0±0.5	9.0±0.5	9.0±0.5	
胶带偏移	W2	4.0 Max.	4.0 Max.	4.0 Max.	胶带不能超出纸带之外。
弯脚底部到驱动孔中心	H0	16.0+1.5, -0.5	16.0+1.5, -0.5	16.0+1.5, -0.5	
引线尾端长度	ℓ	1.0 Max.	1.0 Max.	1.0 Max.	
驱动孔直径	D0	4.0±0.2	4.0±0.2	4.0±0.2	
纸带厚度 (含胶带)	t	0.6±0.3	0.6±0.3	0.6±0.3	含胶带。
不良品的切断位置	L	11.0 Max.	11.0 Max.	11.0 Max.	
涂料附着长度	C	4.0 Max.	4.0 Max.	4.0 Max.	*2 P长(涂料附着长度)不可超出成形部位根部。
成型部位高度	A	4.0 Max.	4.0 Max.	4.0 Max.	从弯脚底部开始测定。
引线弹性弯曲	S	2.0 Max.	2.0 Max.	2.0 Max.	

■ 折叠用 内装箱尺寸



Dimensions in mm

■ 包装数量

类型	包装数量	
	散装品 (个/包)	编带品 (个/箱)
CK45	1000	1000

* 下列产品包装数为 500 个。
CK45-E3DD103ZYVNA

使用注意事项

在使用本产品前，请务必索要采购规格书。

安全注意事项

使用本产品时，请认真确认安全事项后进行安全设计。

⚠ 注意

- 请勿在腐蚀性气体环境（盐、酸、碱等）下使用和保管。
 - 在实施焊接前，请务必进行预热。
请确保此时的预热温度下焊锡温度与产品温度之间的温差在 150°C 以内。
 - 安装后的焊接修正作业应在规格书规定的条件范围内。
加热过度可能导致短路、性能降低、寿命减少。
 - 装置会因通电而自我发热（温度上升），因此在发热设计方面需留有充分余量。
 - 请在采购规格书规定的范围内使用。
 - 本产品目录中记载的产品是指在通用标准用途意义上使用的一般电子设备（影音设备，通信设备，家电产品，娱乐设备，计算机设备，个人设备，办公设备，计测设备，工业机器人），并且该一般电子设备仅限通常的操作和使用方法。
对于要求高度安全性和可靠性的用途，或者设备的故障，误动作，运转不良可能会给人的生命，身体及财产等造成损害，以及有可能产生重大社会影响的以下用途（以下称‘特定用途’）本公司不予保证其产品的适用性，性能发挥及品质。
客户预定在本产品目录的范围，条件之外，或者在特定用途中使用，请事先咨询本公司相关部门。本公司会配合客户需求，一起协商不同于本产品目录中所记载的使用用途。
 - (1) 航空，航天设备
 - (2) 运输设备（汽车，电车，船舶等）
 - (3) 医疗设备
 - (4) 发电控制设备
 - (5) 核动力相关设备
 - (6) 海底设备
 - (7) 交通工具控制设备
 - (8) 公共性的高度信息处理设备
 - (9) 军用设备
 - (10) 电热用品，燃烧设备
 - (11) 防灾防盗设备
 - (12) 各种安全装置
 - (13) 其他被认定为特定用途的用途
 - 关于其他，电容器的使用上的注意事项请参照「电子机器用固定式陶瓷电容器的使用上的注意事项 方针」JEITA 发行（EIAJ RCR-2335）。
本产品目录提供了固定式电容器规格的一般注意事项（包括确认事项，说明，原因，示例和故障案例），请在仔细考虑和确认这些注意事项后，安全地使用电容。
- 此外，对使用本产品目录中所记载产品的设备进行设计时，请确保符合该设备的使用用途及状态的保护回路和装置，并设置备用回路等。